

# TEHNIUM 10

INTERNATİONAL



Fondat în 1970, serie nouă  
Anul XXVI, Nr. 297

REVISTĂ LUNARĂ PENTRU CONSTRUCTORII AMATORI  
COMANDĂ DE STAT

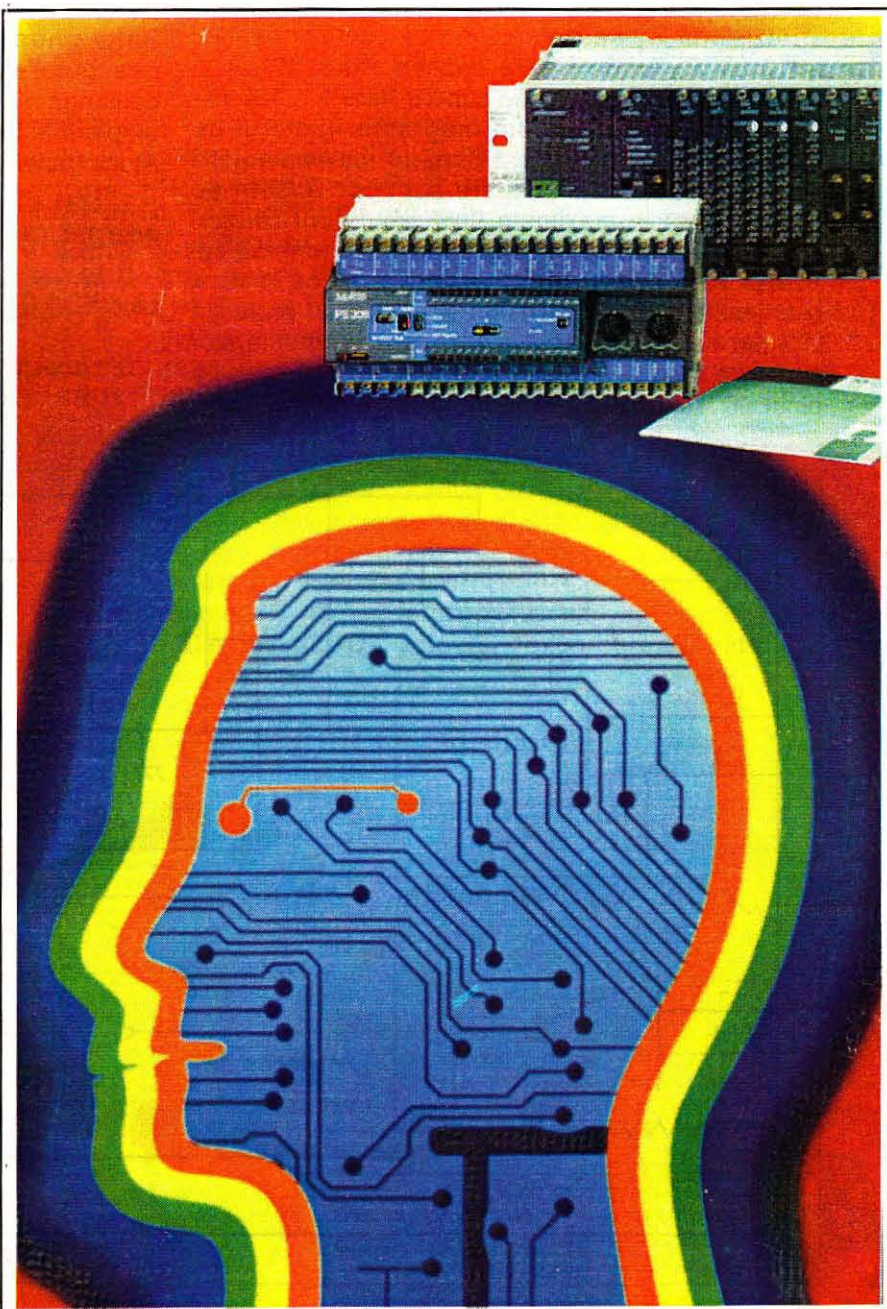
Redactor șef ILIE MIHĂESCU

9-10/96

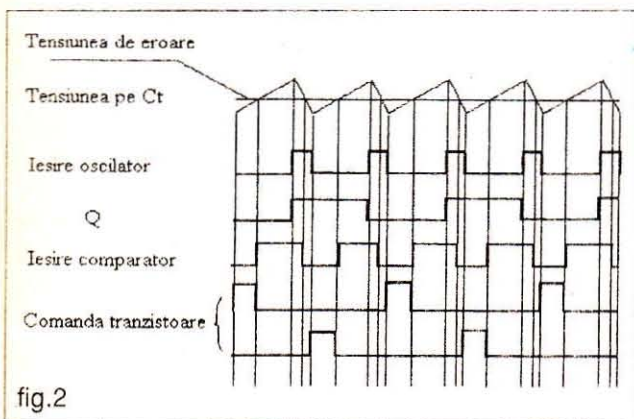
## SUMAR

Stabilizator de tensiune în comutație 5V/6V	2
Monitor de distorsiuni	5
Lumânare electronică	8
Receptor FM	11
Avertizor termic	12
Calibrator	13
Două testere utile	14
Capacimetru	15
Antene pentru Citizens Band	18
Amplificator liniar	20
Antena Swan	21
Radioreceptor pentru radiogoniometrie	22
Amplificatoare de AF	23
Amplasarea microfoanelor	24
Mixer audio	26
Voltmetru auto	27
Înteruperea curentului de excitație al generatorului de curent pe perioada de accelerare a automobilului	28
Antena activă	29
Iubite cititor al revistei	31

PREȚ: 1000 LEI







unde  $V_{dn}$  este tensiunea în direct pe dioda schottky D2. Alegem  $V_{CC} = 20$  V. Considerând la bornele condensatorului C1 pulsații  $U_p = 3V_{VV}$  și că tensiunea de rețea variază cu 15%, rezultă valorile medii maxime și minime pentru tensiunea  $V_{CC}$ :

$$V_{CCM} = 20(1 + 0.15) = 23 \text{ V}$$

$$V_{CCm} = 20(1 - 0.15) = 17 \text{ V}$$

Tensiunea pe dioda schottky D2 respectă relația:

$V_{dn} = 0.5 + 0.04 I$  unde  $I$  este curentul prin această. Considerând  $L$  suficient de mare putem presupune că  $\Delta I$  este mult mai mic decât  $I = 6$  A, deci tensiunea pe D2 este:  $0.5 = 0.04 \cdot 6 = 0.75$  V. Luând pentru Q1 tensiunea de saturație incipientă  $V_{ce} = 2$  V vor rezulta valorile factorului de umplere:

$$k_M = 0.36 \text{ și } k_m = 0.26$$

Forma de undă a curentului absorbit de la redresor este: (fig. 3)

Curentul mediu absorbit este:

$$I_R = f \int_0^{k/f} dt = I k$$

și are valorile maxime și minime  $I_{RM} = 6 \cdot 0.36 = 2.16$  A,  $I_{Rm} = 6 \cdot 0.26 = 1.56$  A.

Randamentul la tensiunile limită are valorile:

$$\eta_M = V_S I / V_{CCM} I k_M = 5.6 / 23 \cdot 6 \cdot 0.26 = 83.6\%$$

$$\eta_m = V_S I / V_{CCm} I k_M = 5.6 / 17 \cdot 6 \cdot 0.36 = 81.6\%$$

Din relația 1. rezultă  $\Delta I = 0.4$  A, mult mai mic decât  $I = 6$  A.

Valoarea condensatorului C4 rezultă din condiția ca pulsațiile tensiunii la bornele lui să fie cât mai mici și din condiția că o variație bruscă  $\Delta I$  de curent prin sarcină să producă o variație de tensiune cât mai mică, iar tensiunea de ieșire să revină la valoarea inițială într-un timp cât mai scurt. Forma curentului prin bobină arată ca în fig. 4:

$$C4 = \frac{\Delta I}{8f\Delta U} = \frac{0.4}{8 \cdot 20000 \cdot 0.1} = 25 \mu\text{F}, \text{ considerând}$$

pulsații de maximum 0.1V

Să presupunem că avem o variație bruscă  $+\Delta I$  de

curent prin sarcină. Considerând C4 suficient de mare tensiunea la bornele lui nu scade foarte mult, factorul de umplere al impulsurilor generate de oscilator are valoarea maximă, deci putem aproxima că în timpul în care tensiunea de ieșire revine la valoarea inițială tranzistoarele comutator sunt deschise, deci conform figurii de mai jos avem: (vezi și fig. 5)

$$t_r (V_{CC} - V_{ce} - V_S) = \Delta I L, \text{ deci } t_r = 0.18 \text{ ms pentru } \Delta I = 6 \text{ A}$$

$$\Delta V_S = - \frac{L(\Delta I)^2}{2C4(V_{CC} - V_{ce} - V_a)} \text{ care rezultă}$$

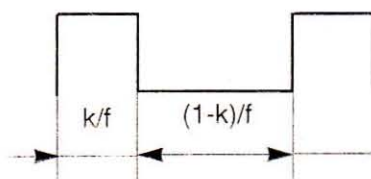
inacceptabil de mare pentru valoarea lui C4 determinată mai sus. Considerând C4 - 220  $\mu$ F rezultă o scădere  $\Delta V_S = 0.31$  V - valoare acceptabilă.

La o scădere  $-\Delta I = 6$  A a curentului de sarcină avem conform figurii 6:

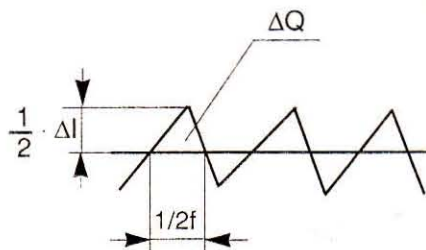
$$t_r = L\Delta I / (V_S + V_{dn}) = 0.6 \text{ ms și } \Delta V_S = L(\Delta I)^2 / 2C4 (V_S + V_{dn}) = 0.7 \text{ V}$$

Deci la o variație bruscă  $+\Delta I$  a curentului prin sarcină vom avea o scădere de tensiune  $\Delta V = 0.3$  V, iar la o variație  $-\Delta I$  a curentului în sarcină vom avea o creștere de tensiune  $\Delta V = 0.71$  V, într-un timp de revenire de maximum 0.6 ms. Acest calcul este foarte important, căci în cazul alimentării unei plăci cu TTL-uri putem ști dacă tensiunea furnizată la ieșire se menține în intervalul 4.75 - 5.25V la o variație dată de curent în sarcină.

Condensatorul C9 și rezistorul R20 asigură funcția de soft - start a circuitului, adică asigură o pornire lentă a stabilizatorului, împiedicând apariția de impulsuri de comandă false spre comutator la pornire. Constanta de timp C9R20 se alege de 100 de ori mai mare decât frecvența circuitului. După încărcarea condensatorului C9 dioda D3 se blochează, izolând terminalul COMP de grupul soft - start. Dioda D4 asigură descărcarea conden-



3



4

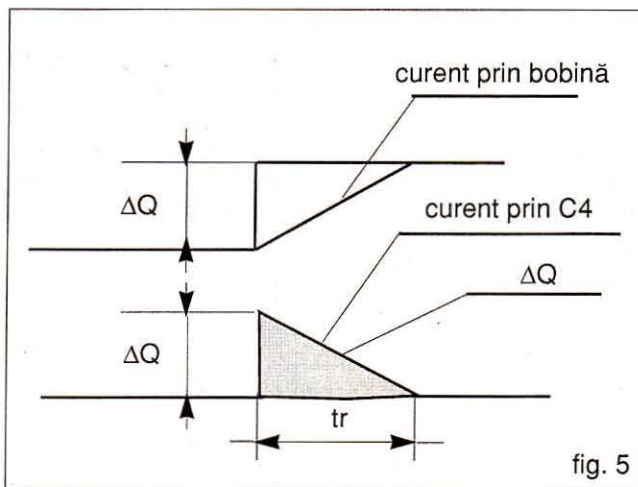


fig. 5

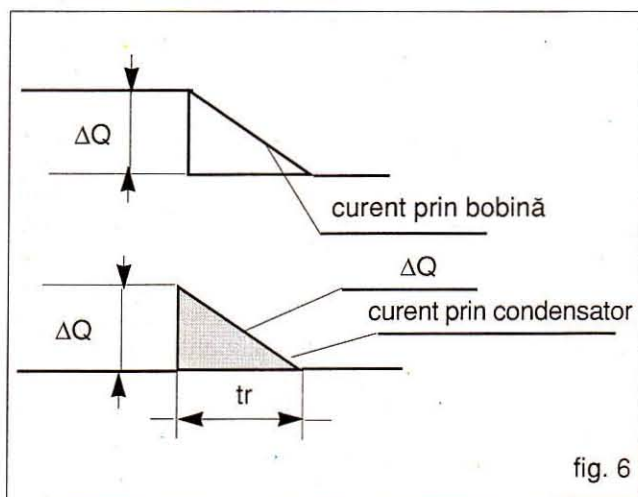


fig. 6

satorului C9 la desfacerea sursei de alimentare. Având în vedere valoarea mică a condensatorului ea nu este neapărat necesară.

Circuitul MC 3423 este specializat pentru a îndeplini funcția de protecție la supratensiuni. Supratensiunea sesizată este dată de relația:

$$V_{\text{supra}} = 2.6 (1 + R9/R10).$$

Cu valorile de pe schemă circuitul acționează la supratensiuni de 1V peste tensiunea stabilizată. Dacă supratensiunea este suficient de lungă, condensatorul C5 se încarcă, iar pinul 8 amorsează tiristorul SCR prin rezistorul R11, deschizând tranzistorul Q3. Pinul SD al integratului se va poziționa în starea sus blocând tranzistoarele comutator. Se recomandă ca C5 să fie de calitate, de preferat cu mylar. Curentul de amorsare al tiristorului este în jur de 20 mA, mai mare decât valoarea indicată în catalog deoarece această valoare este optimă la temperatura de 25 de grade. Un curent mai mare de comandă mai este capabilitatea la  $di/dt$  a tiristorului și micșorea valoarea curentului de menținere. Curentul maxim furnizat la pinul 8 este de 300 mA.

Rezistorul R8 are rolul de a nu permite anularea curentului prin bobina L1 în lipsa sarcinii.

Calculul condensatorului de filtraaj C1 și a punții

redresoare se va face considerând în practică un factor de umplere al curentului prin redresor  $d = 0.2$  ca în figura 7:

Din forma de undă a tensiunii la bornele condensatorului C1 avem:

$I_i d T/2 = I_{RM} (1-d) T/2$ , deci  $I_i = I_{RM} (1-d) / d = 8.64A$ . Prin urmare pentru a susține un curent de sarcină de 2.16A puntea redresoare trebuie să suporte varfuri de curent repetitive medii de 10.8A. Valoarea condensatorului C1 rezultă prin definiție:

$$C1 = (1-d) T/2 (I_{RM} / V_p) = 5700 \mu F$$

Alegem C1 = 6800  $\mu F$  și puntea 10PM05 pentru a putea suporta valoarea acestui condensator. Pentru puntea 4PM valoarea maximă a condensatorului C1 ar fi fost 5000  $\mu F$ , iar pulsațiile ar fi fost mai mari.

Pentru puntea de 10A, caracteristică maximă din catalog indică o tensiune în direct pe o diodă  $U_d = 1.05V$  pentru un curent în impuls de 10.8A.

Considerând pentru transformator o rezistență de pierdei de 0.04  $\Omega$ , rezultă că în secundarul transformatorului trebuie să avem tensiunea:

$$V_s = V_{cc} + V_p/2 + 2u_d + I_{RM} \cdot 0.04 / d = 20 + 1.5 + 2 \cdot 1.05 + 0.43 = 24V, \text{ deci tensiunea efectivă în secundar va fi: } V_s = 24 / 1.4142 = 18V$$

Puterea disipată pe Q1 va fi:

$$P = I_{RM} V_{ce} = 2.2 \cdot 1.6 = 4.32W$$

Pentru a calcula puterea disipată pe dioda de nul ne folosim de formele de undă din fig. 8:

$$P_{dn} = \int_0^{(1-d)/f} u_{dn} I_{dt} = (1-d) u_{dn} I = 0.8 \cdot 0.7 \cdot 6 = 3.4W$$

Puterea medie disipată de transformator este:

$$P_t = r_t (I_{RM})^2 / d = 1W$$

Randamentul minim global va fi:

$$\eta_{gm} = V_s I / (V_{ccm} I_{kM} + 4P_{DRM} + P_t), \text{ unde } P_{DRM} \text{ este puterea disipată pe o diodă a punții, } P_{DRM} = 0.5 \cdot I_{RM} \cdot U_d = 0.5 \cdot 2.16 \cdot 1.05 = 1.13W$$

$$\text{Deci } \eta_{gm} = 5.6 / (17.6 \cdot 0.32 + 4.52 + 1) = 78.6\%$$

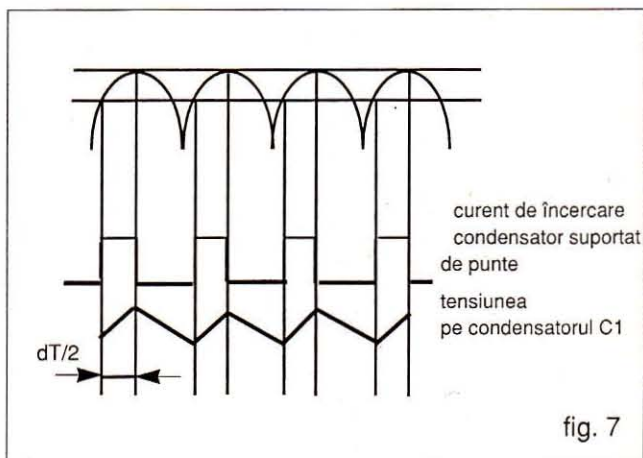
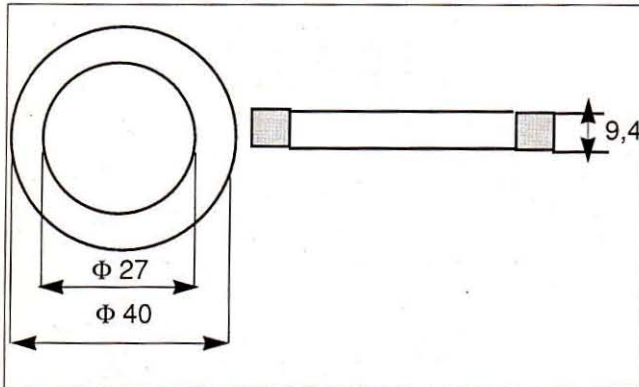


fig. 7

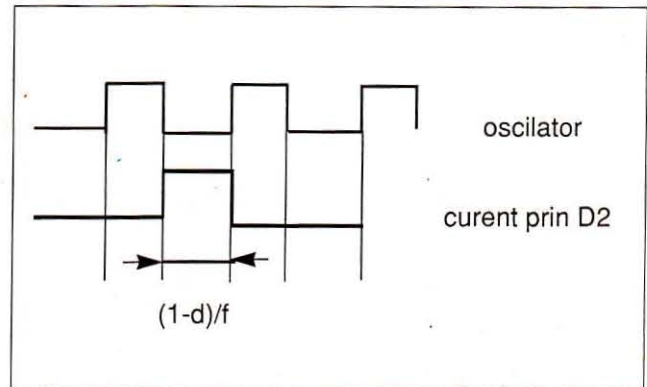
Bobina se va realiza prin bobinarea a 93 de spire cu  $d = 2.5 \text{ mm}$  în 3 straturi pe un tor de ferită tip F4 ca în fig. 9.

Înălțimea radiatorului pe care se montează puntea va fi de 70 mm, iar a celui pe care se montează tranzistorul va fi de 40 mm. Condensatorul C4 va fi de bună calitate, cu pierderi cât mai mici. (Schema de principiu și planul de cablaj, sunt pe paginile următoare).



### BIBLIOGRAFIE:

- STABILIZATOARE DE TENSIUNE - I. RISTEA
- STABILIZATOARE DE TENSIUNE ÎN COMUTAȚIE - VIRGIL POPESCU
- TIRISTOARE ȘI MODULE DE PUTERE - IPRS



## MONITOR DE DISTORSIUNI

**M**ontajul prezentat în fig. 1 permite indicarea vizuală a depășirii nivelului maxim de semnal admis pentru etajul final. La depășirea acestui nivel începe o limitare a semnalului și dintr-un semnal sinusoidal se ajunge la un semnal aproape dreptunghiular.

Se presupune însă că amplificatorul este construit corect și liniaritatea se produce numai datorită semnalului excesiv care se introduce în etajul final.

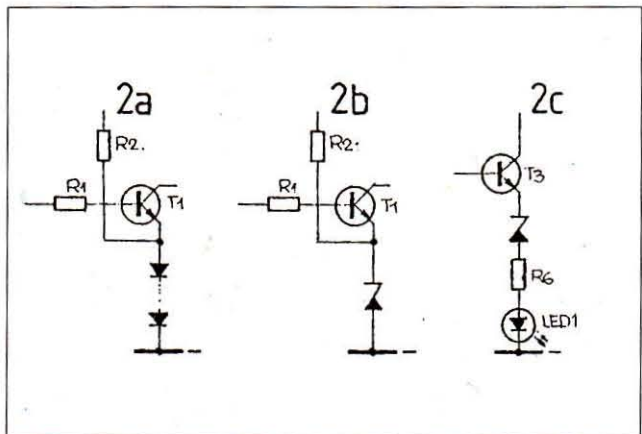
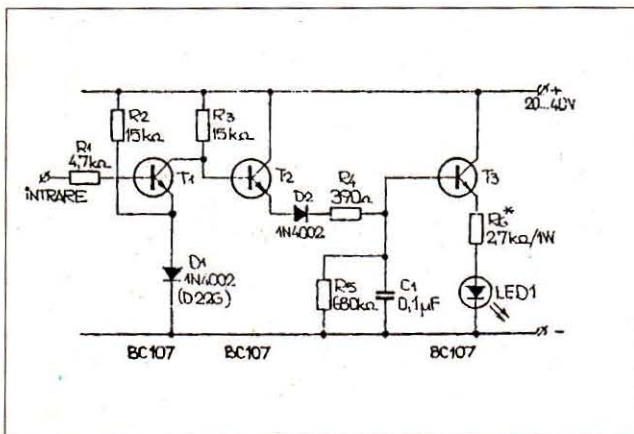
Montajul indicator se conectează la emitoarele tranzistoarelor finale de putere sau pe condensatorul de cuplaj al difuzorului. Dacă joncțiunea celor două emitoare va avea o tensiune pozitivă mai mică de 1,2 V față de linia negativă, dioda luminescentă (LED 1) va lumina, avertizând apariția distorsiunilor, respectiv prezența limitării.

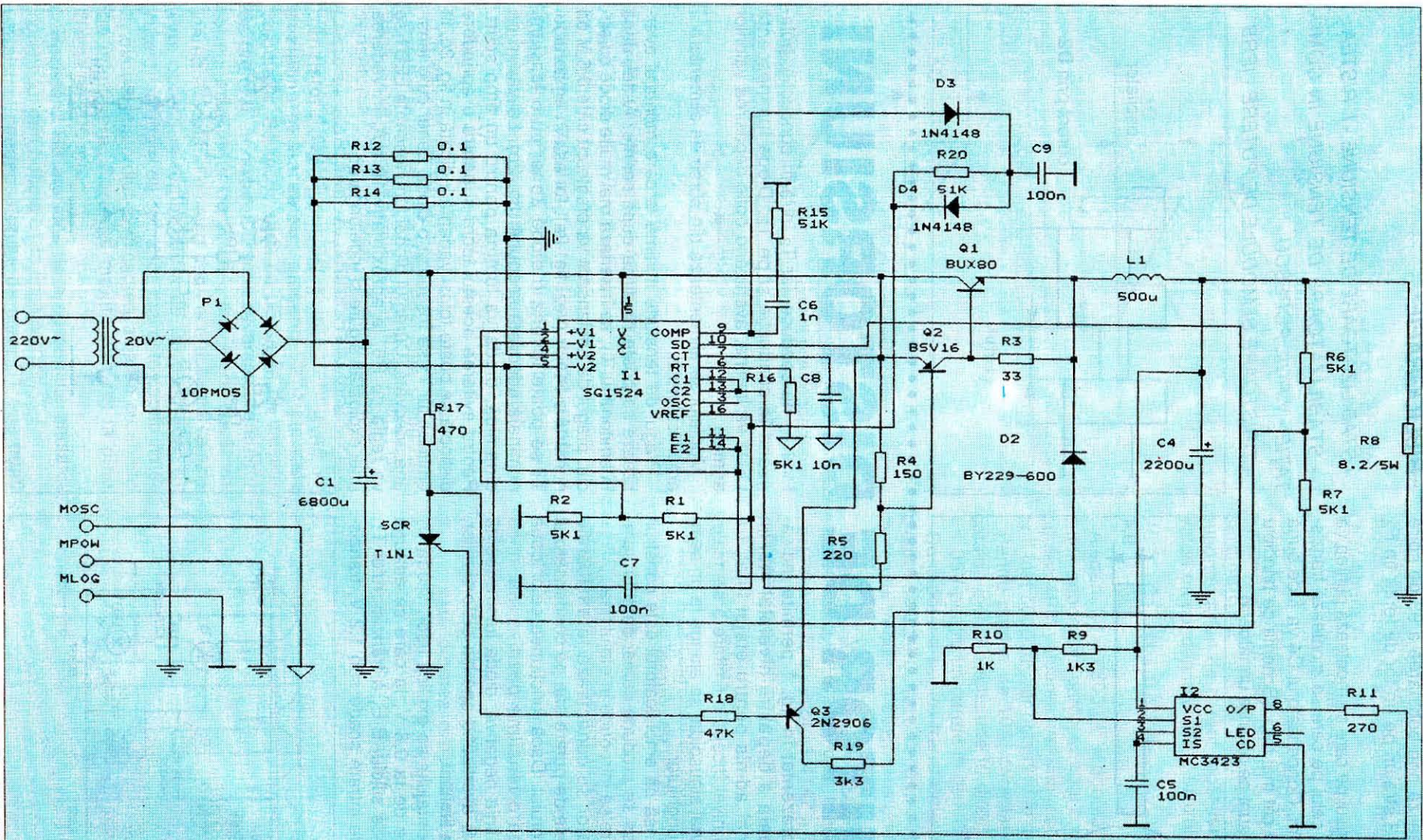
Funcționarea montajului se explică ușor. Dioda D<sub>1</sub> cu siliciu conduce de la 0,6 V, la care se adaugă 0,6 V joncțiunea de siliciu, B-E, a tranzistorului T<sub>1</sub>. Dacă tensiunea de intrare scade sub 1.2 V, tranzis-

torul T<sub>1</sub> nu conduce, iar T<sub>2</sub> intră în conducție, polarizând în conducție și pe T<sub>3</sub>. Dioda luminescentă LED1 va lumina, avertizând optic depășirea valorilor admise.

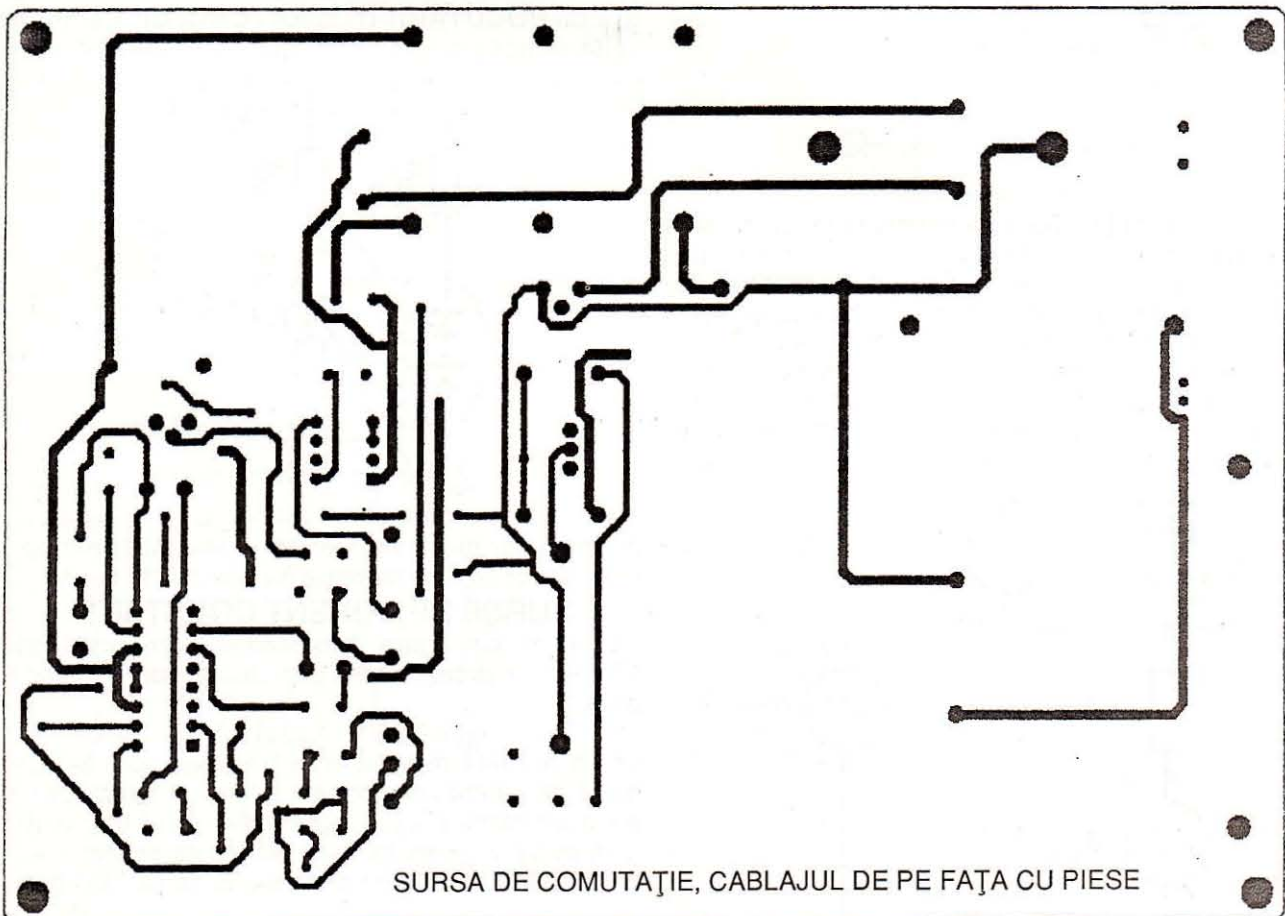
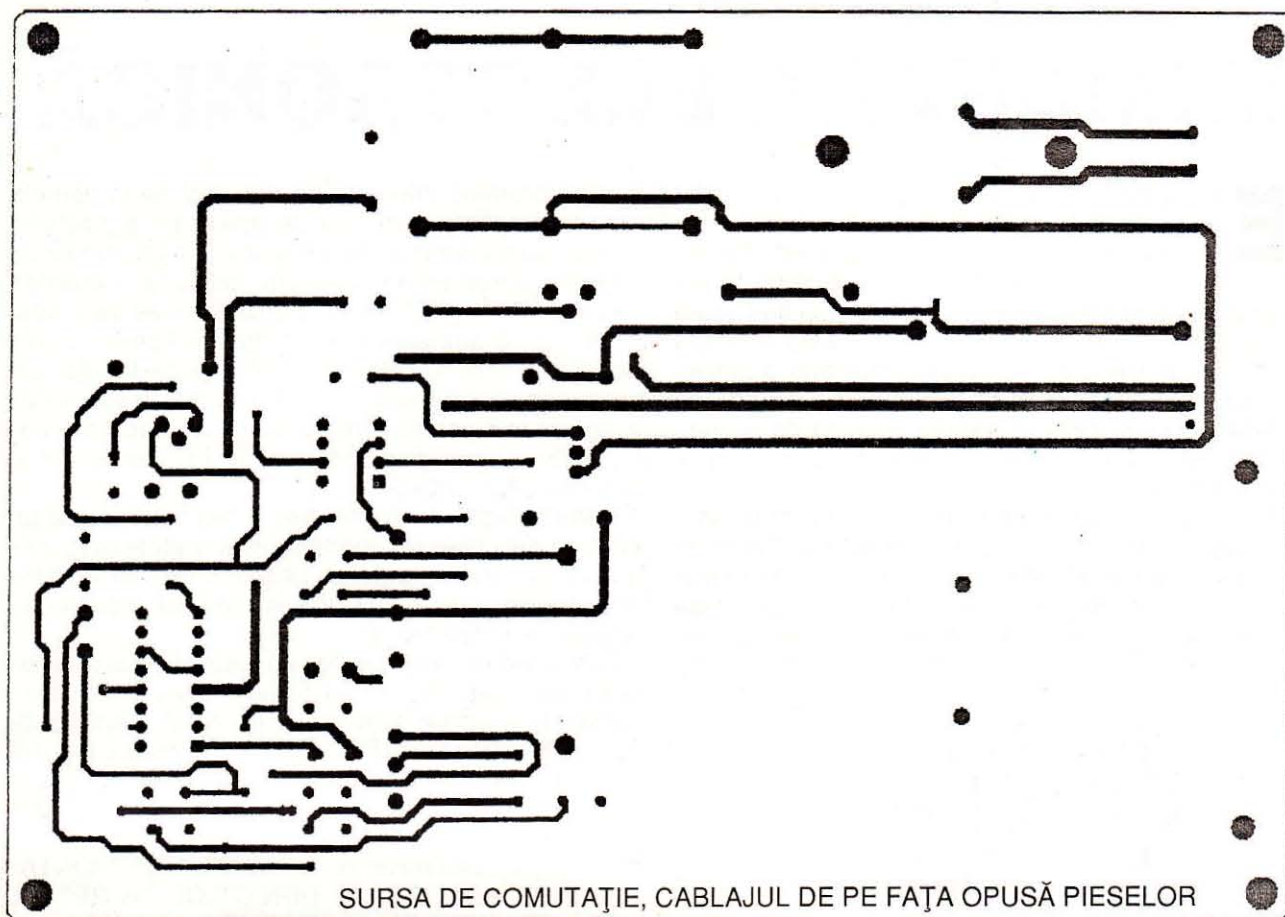
Montajul se alimentează din sursa de alimentare a amplificatorului.

Pragul de tensiune minimă la care montajul avertizează se poate modifica după cerințe. Astfel, dacă în emitorul lui T<sub>1</sub>, se înseriază mai multe diode cu siliciu, pragul de anclanșare va crește cu câte 0,6 V ori numărul diodelor (vezi fig. 2a), tot așa în emitorul lui T<sub>1</sub> se poate înseria o diodă Zener cu o tensiune nominală adecvată scopului (fig. 2b). La vârfuri de dinamică, dioda va lumina pentru un timp scurt. Pentru evitarea acestui lucru și pentru o aprindere distinctă se poate folosi varianta indicată în fig. 2c. În emitorul lui T<sub>3</sub> se înseriază o diodă Zener cu o tensiune adecvată. Curentul diodei luminescente LED1 se va regla cu R6, la aproximativ 10 mA, în vederea unei exploatări sigure și îndelungate.





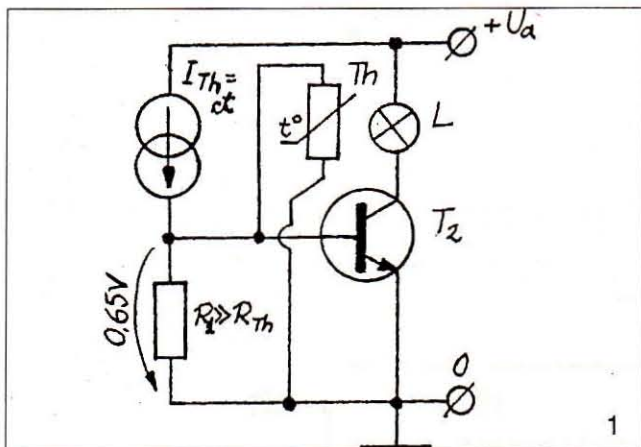
SURSA ÎN COMUTAȚIE: SCHEMA DE PRINCIPIU



# LUMÂNARE ELECTRONICĂ

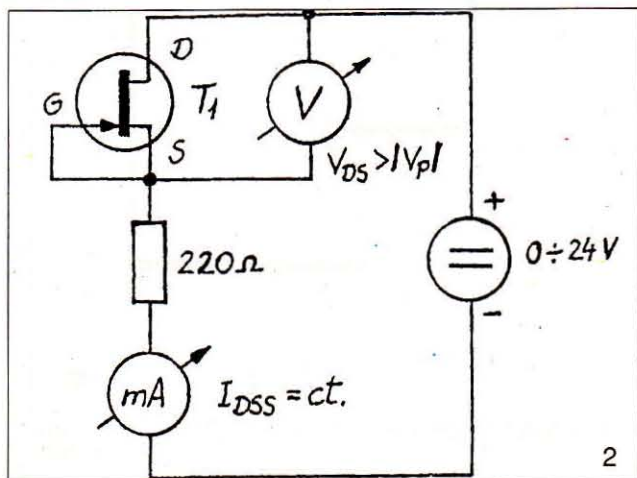
**E**poca modernă a scos din uz „poluantele”, dar romanticele lumânări. Uzurpatorul, becul electric, dă mai multă lumină și nu fumegă. Totuși, ca să împace nostalgicii, industria electrotehnică s-a apucat să fabrice becuri cu globul în formă de flacără de lumânare. Din păcate, ele fie luminează continuu (becurile cu filament), fie pâlpâie, dar dau o lumină purpurie (becurile cu neon). Schema propusă se adresează celor care doresc să dispună de o „veritabilă” simulare electronică: o flacără vie, cu lumina albă, caldă, pâlpâitoare.

Principiul de bază este ilustrat în figura 1: tranzistorul bipolar npn cu siliciu  $T_2$ , de tip BC 170-174, este astfel polarizat încât să permită inițial alimentarea becului din colector. Circuitul de polarizare este format dintr-o sursă de curent constant, și un termistor de tip CTN (element nelinier de circuit, care-și



variază rezistența funcție de temperatură: când temperatura crește, valoarea rezistenței termistorului scade), pe care are loc o cădere de tensiune de 0,65 V (la temperatura camerei), ceea ce permite deschiderea tranzistorului care comandă becul.

Dacă plasăm termistorul în apropierea becului, rezistența piesei va începe să scadă, datorită căldurii degajate de bec. Deoarece prin termistor trece un

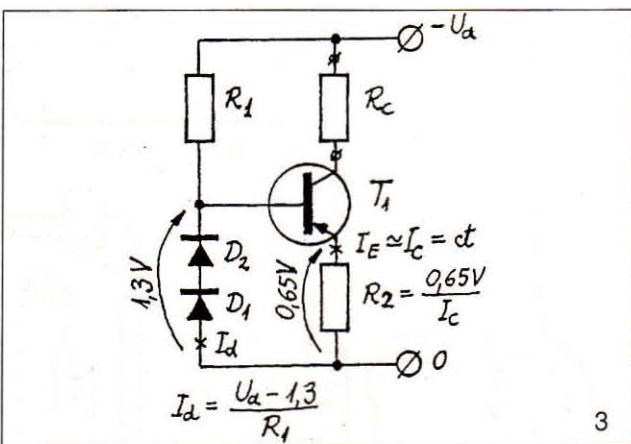


curent constant, diferența de potențial de la bornele sale (și, implicit, tensiunea de polarizare a joncțiunii emitor-bază a tranzistorului) va scade proporțional cu variația rezistenței termistorului, iar de la o anumită valoare (în jur de 0,55 V), tranzistorul se va bloca, întrerupând alimentarea becului. În acest caz, în absența sursei de căldură, termistorul se va răci, iar tensiunea emitor-bază va începe să crească până va atinge pragul pentru care tranzistorul începe să conducă. Becul se va aprinde, va încălzi termistorul și procesul se va repeta.

Datorită faptului că între bec și termistor există un strat de aer, care nu permite decât o propagare inegală a căldurii degajate de bec, procesul va fi aperiodic, haotic, ceea ce va provoca în final impresia de pâlpâire a luminii becului.

Schemele realizate pe baza acestui montaj de principiu înlocuiesc becul din colector cu un circuit de comandă a sursei luminoase printr-un element de putere (tiristor), permițând astfel alimentarea becului la tensiunea rețelei (220 V c.a.) și mai cuprind un circuit de alimentare la joasă tensiune (7,5 V c.c.), fără transformator.

**ATENȚIE! DEOARECE ALIMENTAREA MONTAJULUI SE REALIZEAZĂ DIRECT DE LA REȚEA, FĂRĂ TRANSFORMATOR, EXISTĂ PERICOLUL ELECTROCUTĂRII UTILIZATORULUI!** Pentru a evita acest pericol, montajul va fi izolat corespunzător, iar montarea pieselor și eventualele modificări se vor face cu montajul deconectat de la rețea!



punzător, iar montarea pieselor și eventualele modificări se vor face cu montajul deconectat de la rețea!

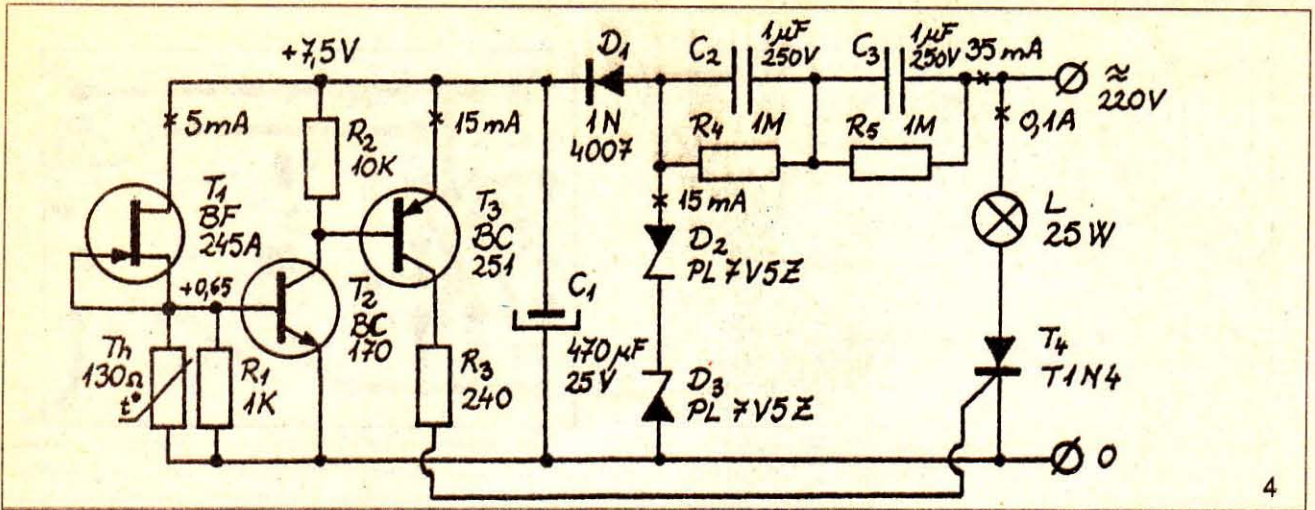
## SURSE DE CURENT CONSTANT

Schema din figura 4 folosește un termistor de 130 ohmi (marcaj maron), prin care trebuie să treacă un curent:

$$I_{th} = 0,65 \text{ V} / 130 \Omega = 5 \text{ mA}$$

ca să permită deschiderea tranzistorului  $T_1$ . Ca sursă de curent constant am folosit un tranzistor cu efect de câmp (TEC), legat astfel încât tensiunea grilă-sursă  $V_{GS}$  să fie nulă. În aceste condiții (vezi figura 2), dacă căderea de tensiune de pe TEC (ten-





4

siunea drenea=sursă  $V_{DS}$ ) este mai mare decât tensiunea de prag grilă-sursă  $V_P$ , atunci tranzistorul lucrează în regim de saturație, iar curentul de drenă va fi constant și egal cu valoarea  $I_{DSS}$  de saturație. Prin sortare, cu ajutorul schemei din figura 2, am găsit un tranzistor BF 245 cu  $V_P = -5 V$  și  $I_{DSS} = 5 mA$ . Cei care nu dispun de un termistor de 130, îl pot înlocui cu două termistoare de 62  $\Omega$  (marcaj albastru) înseriate.

Schema din figura 5 folosește o sursă de curent constant realizată cu un tranzistor bipolar  $T_1$  pnp (BC 251-252) și un termistor de 470  $\Omega$  (marcaj verde), care poate fi recuperat din amplificatorul final al unui vechi aparat de radio, construit cu tranzistoare cu germaniu. Se pot folosi și alte valori, recalulate după cum urmează (figura 3):

Baza tranzistorului  $T_1$  se află la potențialul  $U_1 = 2 \times 0,65 V = 1,3 V$  față de masă, datorită căderii de tensiune de pe cele două diode redresoare cu siliciu (1N 4001 sau altele) polarizate direct. Deoarece tranzistorul conduce, căderea de tensiune pe jonțiunea emitor-bază este constantă și aproximativ egală cu 0,65 V, pe rezistorul  $R_2$  din emitorul tranzistorului  $T_1$  vom măsura o diferență de potențial constantă de aproximativ 0,65 V. În acest condiții, dacă valoarea lui  $R_2$  nu variază, curentul de emitor  $I_E$  al

tranzistorului  $T_1$  va fi practic constant. Deoarece curentul de emitor este practic egal cu curentul de colector  $I_C$  pentru un tranzistor cu factor de amplificare  $\beta \geq 100$ , tranzistorul  $T_1$  se va comporta ca o sursă de curent constant pentru elementul aflat în circuitul de colector (în cazul nostru, termistorul  $Th$ ).

Rezistența  $R_1$  se calculează în funcție de curentul care trece prin diodele  $D_1$  și  $D_2$  (am ales  $I_D = 1 mA$ ), cu relația:

$$R_1 = (7,5 V - 2 \times 0,65 V) / 0,001 A = 6200 \Omega = 6,2 k\Omega.$$

Ca să asigurăm o cădere de tensiune de 0,65 V pe termistor, trebuie să circule un curent:

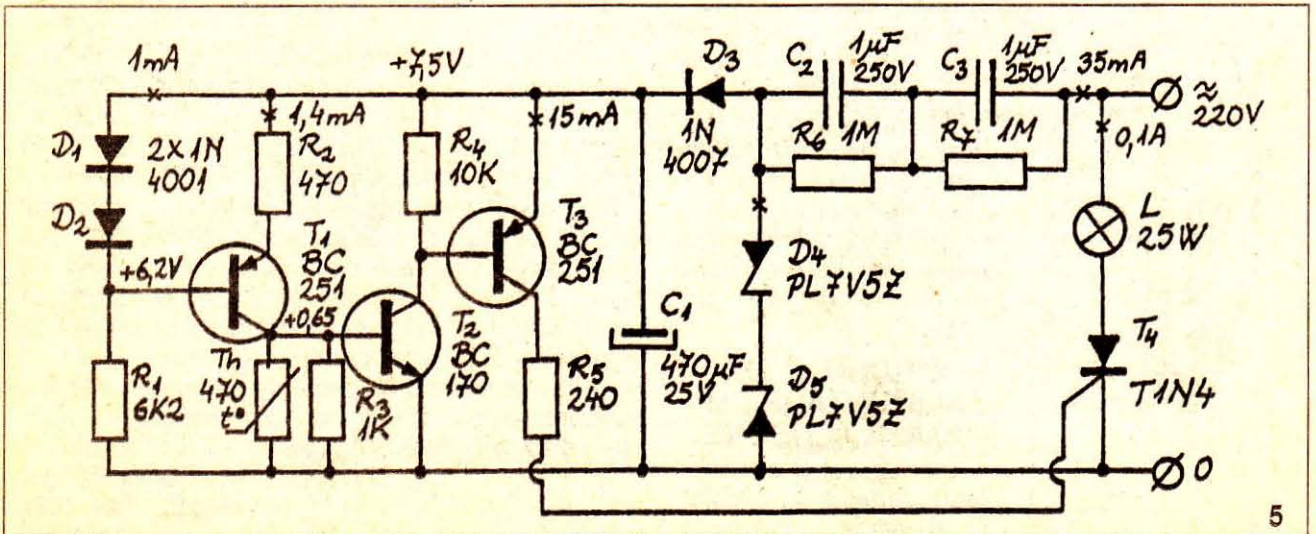
$$I_{Th} = 0,65 V / 470 \Omega = 0,00138 A \approx 1,4 mA.$$

La acest curent, deoarece pe rezistorul  $R_2$  este tot o cădere de tensiune de 0,65 V, el va avea o valoare egală cu rezistența termistorului, de 470  $\Omega$ .

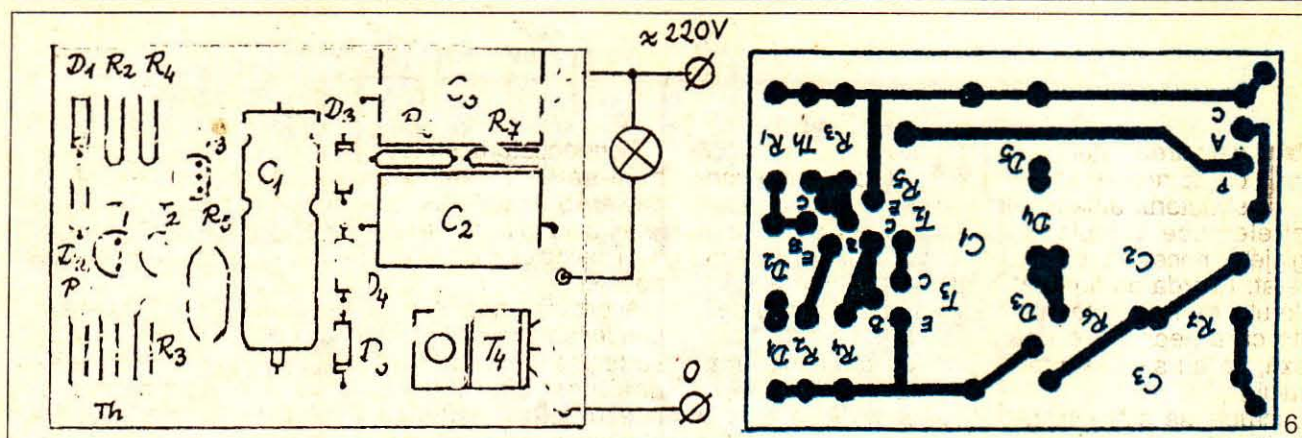
### CIRCUITUL DE PUTERE

În continuare, cele două scheme propuse sunt identice, cuprinzând același circuit de comandă și același circuit de alimentare cu tensiune joasă. În continuare ne vom referi la schema din figura 5, pentru care am proiectat și cablajul imprimat (figura 6).

Tranzistorul  $T_2$  fiind deschis, tranzistorul  $T_3$  con-



5



duce și comandă poarta tiristorului  $T_4$ . Deoarece tiristoarele din seria T1N 05...8 au tensiunea de poartă (de amorsare)  $V_{GT} = 3$  V, singura noastră grijă rămâne să asigurăm un curent direct de poartă  $I_{GT}$  de cel puțin 10 mA. Deși se recomandă ca, pentru o amorsare sigură, curentul de comandă să fie de 3-5 ori mai mare decât curentul de amorsare, pentru a nu supraîncărca circuitul de alimentare cu tensiune continuă, am optat pentru o valoare în jur de 15 mA. În aceste condiții, valoarea rezistenței de limitare a curentului de poartă se va calcula astfel:

$$R_5 = (U_a - V_{GT}) / I_p = (7,5 \text{ V} - 3 \text{ V}) / 0,015 \text{ A} = 300 \Omega.$$

Deoarece există o disperare a valorilor curentului de amorsare, s-ar putea ca valoarea rezistenței să fie prea mare pentru tiristorul folosit. În acest caz, se va tona experimentul valoarea rezistorului. Pentru piesa folosită de noi, rezultatele cele mai bune le-am obținut scăzând la o valoare rezistorului. Pentru piesa folosită de noi, rezultatele cele mai bune le-am obținut scăzând la o valoare de 240  $\Omega$ .

Nu recomandăm folosirea tiristoarelor din alte serii produse de IPRS Băneasa, deoarece circuitul de alimentare cu tensiune continuă, care asigură și curentul de amorsare, n-a fost proiectat pentru valori mai mari. De altfel, n-ar avea rost să punem un tiristor mai puternic pentru un consumator de 25 W, deoarece nici tiristorul utilizat în montajul de încercare (montaj fără radiator) nu s-a încălzit prea tare, chiar după mai multe ore de funcționare, iar utilizarea unui bec mai puternic de 40 W poate perturba funcționarea schemei datorită unei inerții termice mai mari (lucru bine știut de constructorii orgilor de lumină).

### CIRCUITUL DE ALIMENTARE CU JOASĂ TENSUINE

Este un circuit cu reactanță capacitivă, calculat să absoarbă 35 mA de la

rețea, dintre care jumătate trec prin cele două diode Zener, montate ca limitatoare de tensiune (la  $7,5 \text{ V} + 0,65 \text{ V} = 8,15 \text{ V}$ ), iar jumătate este redresată și repartizată între generatorul de curent constant și blocul de comandă al tiristorului.

Capacitatea înseriată cu consumatorul de joasă tensiune preia aproximativ 210 V din tensiunea rețelei și se comportă ca o rezistență de 6,2  $\text{k}\Omega$  înseriată cu montajul de alimentat. Deoarece la curentul consumat un rezistor ar trebui să disipeze o putere:

$$P = U_C \times I = 210 \text{ V} \times 0,035 \text{ A} = 7,35 \text{ W}$$

sub formă de căldură, la un gabarit mai mare este mai avantajoasă substituirea acestuia cu o reactanță capacitivă de valoare egală.

Valoarea capacității a cărei reactanță capacitivă produce efectul dorit este dată de formula:

$$C = 1 / 2 \pi f U_C = 0,035 \text{ A} / 314 \times 210 \text{ V} = 0,00000053 \text{ F} = 0,53 \mu\text{F}$$

unde  $f = 50$  Hz reprezintă frecvența rețelei.

Am obținut această valoare prin înserierea a două condensatoare de 1  $\mu\text{F} / 250 \text{ V}$ .

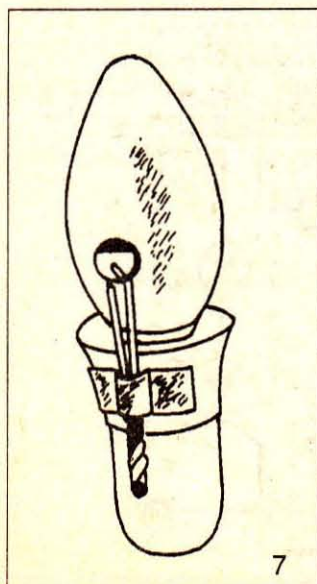
Rezistența dinamică a diodelor Zener limitează curentul inițial de încărcare a condensatorilor la o valoare suportată de diode. Rezistențele montate în paralel asigură descărcarea condensatorilor după decuplarea de la rețea, înlăturând astfel o altă sursă de accidente. Dioda D3 redresoare va avea obligatoriu o tensiune inversă cât mai mare. În catodul ei, datorită căderii de tensiune pe joncțiunea semiconductoră, vom putea măsura după condensatorul de filtrare o tensiune de 7,5 V.

Avertizăm încă o dată că, datorită faptului că faza rețelei poate fi legată la masa a montajului, APARE RISCUL UNEI ELECTROCUTĂRI! MONTAJUL VA FI IZOLAT CORESPUNZĂTOR ȘI NU VA FI ATINS CĂTĂ VREME SE AFLĂ SUB TENSUINE!

După construirea montajului, se va fixa termistorul de dulia becului, cu pastila termorezistivă deasupra duliei, lângă bec, la o distanță de câțiva milimetri (figura 7). Un montaj corect executat va începe să funcționeze la câteva secunde după punerea sub tensiune: mai întâi se va aprinde becul, apoi, după încălzirea termistorului, becul va începe să pâlpâie. Frecvența de pâlpâire poate fi modificată prin modificarea distanței dintre bec și elementul termorezistiv.

prof. Györfi-Deák György,  
Str. Cloșca, Jlbou 4675  
Jud. Sălaj

TEHNIUM nr. 9-10/1996



# RECEPTOR FM

**R**ealizarea unui receptor superheterodină FM clasic reprezintă un obiectiv dificil pentru constructorul amator, nu numai din cauza schemei electrice complexe, dar mai ales din cauza reglajelor necesare punerii la punct a unui astfel de aparat. Acordarea tunerului UUS și alinierea amplificatorului de frecvență intermediară sunt operații delicate care necesită o aparatură de laborator complexă, ce nu se află întotdeauna la îndemâna amatorului.

Lucrurile se schimbă radical dacă se face apel la circuite integrate specializate, cum ar fi circuitul TDA 7000, pus la punct de firma Philips. Acesta conține toate elementele necesare realizării unui receptor superheterodină, cu caracteristici tehnice comparabile cu cele ale unui receptor cu elemente discrete: un etaj de intrare de înaltă frecvență, oscilator local, mixer și demodulator. Particularitatea circuitului este aceea că stabilirea frecvenței intermediare se realizează prin elemente RC, numărul elementelor inductive fiind redus la minimum. Singurele inductanțe necesare realizării receptorului fac parte din circuitul de intrare și cel al oscilatorului local, ceea ce face foarte simplă operația de acordare a aparatului. Circuitul de intrare este de bandă largă, astfel încât acordul acestuia nu este critic. Selectarea postului recepționat se face prin modificarea frecvenței oscilatorului local.

Schema electrică a unui receptor simplu, realizat cu acest circuit, este redată în figura 1, iar dispunerea componentelor și cablajul imprimat, scara 1:1, sunt prezentate în figurile 2 și 3. Este prezentată numai partea de radiofrecvență, semnalul audio obținut la ieșirea AF putând fi amplificat cu un etaj clasic.

Banda de frecvență recepționată este determinată de inductanțele  $L_1$  și  $L_2$ , și de condensatorul variabil CV.

Din punct de vedere constructiv montajul nu ridică probleme deosebite. Bobinele sunt identice și se realizează prin bobinarea a 6 spire, CuEm 0.6 mm, pe carcase cu miez de ferită cu diametrul de 6 mm, utilizate în receptoarele radio de unde scurte. Acestea vor fi montate cât mai aproape de cablaj și cât mai rigid. Cu aceste valori, banda recepționată se situează cu aproximație între 80 și 90 Mhz. Se poate modifica banda de recepție fie modificând numărul de spire al bobinelor, fie legând un condensator de valoare mică în paralel cu CV.

Condensatorul variabil, de capacitate 4,30 pF, trebuie să fie de bună calitate și montat direct pe cablaj. Se poate folosi și un condensator trimer în locul acestuia, dar în acest caz selectarea posturilor se realizează prin modificarea valorii inductanței bobinei  $L_2$ .

Acordarea aparatului este simplă. Se poziționează condensatorul variabil la mijlocul cursei sale, iar apoi se reglează miezul bobinei  $L_2$  până la recepționarea unui post din mijlocul benzii. Se ajustează apoi miezul lui  $L_1$  astfel ca audiția să fie maximă. Se blochează apoi miezurile bobinelor, selectarea posturilor recepționate realizându-se cu ajutorul condensatorului variabil.

Pentru obținerea unor bune rezultate este necesar ca toate componentele să fie de bună calitate, lipite cât mai aproape de cablaj și cât mai rigid. Valorile componentelor utilizate sunt prezentate mai jos. Modificarea acestor valori determină modificarea frecvenței intermediare și a benzii de recepție.

$C_1=39\text{pF}$	$C_2=47\text{pF}$
$C_3=2.2\text{nF}$	$C_4=33\text{-pF}$
$C_5=4\text{nF}$	$C_6=11\text{-pF}$
$C_7=100\text{fF}$	$C_8=330\text{pF}$
$C_9=270\text{pF}$	$C_{10}=4\text{nF}$
$C_{11}=180\text{pF}$	$C_{12}=10\text{nF}$
$C_{13}=22\text{nF}$	$C_{14}=150\text{nF}$
$C_{15}=220\text{nF}$	$C_{16}=27\text{pF}$
$C_{17}=220\text{nF}$	$R_1=22\text{K}\Omega$

Mihal TODICA

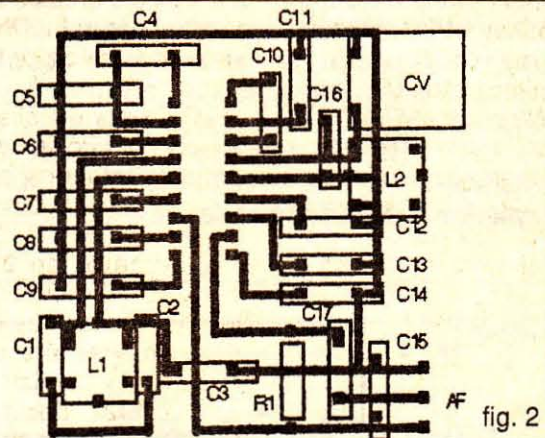


fig. 2

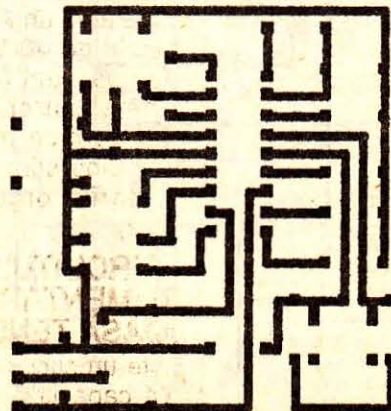


fig. 3

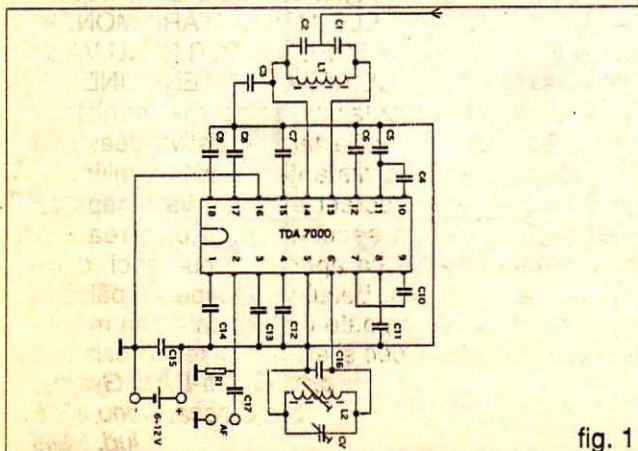


fig. 1

# AVERTIZOR TERMIC

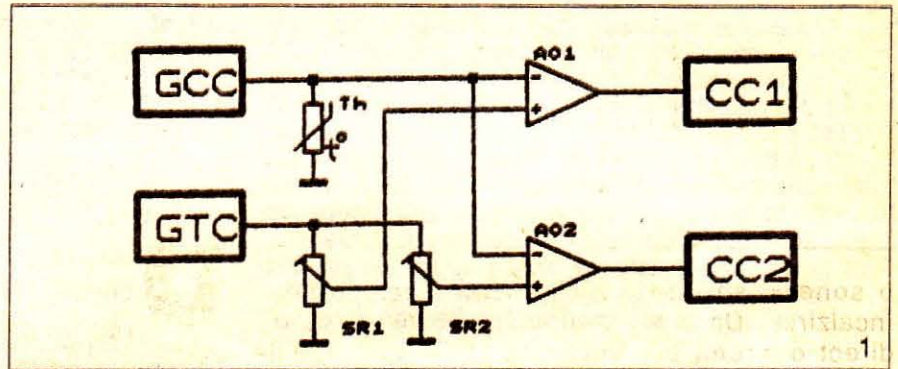
**M**ontajul pe care vi-l propun indică depășirea consecutivă a două praguri de temperatură. Cele două praguri de temperatură ce vor fi sesizate sunt reglate din SR1 și SR2. Montajul a fost proiectat pentru a avertiza depășirea unei temperaturi limită a unui calorifer încălzit de o centrală termică proprie. El a fost conceput a face o preavertizare prin aprinderea unui bec la depășirea temperaturii T1 și pornirea unei alarme la depășirea lui T2.

Funcționarea montajului va fi explicată pe schema bloc din figura 1. Schema conține un generator de curent constant (GCC) care generează într-un termistor (senzor de temperatură). Astfel variația temperaturii este convertită de termistor în variație a rezistenței iar prin trecerea unui curent constant prin termistor se obține o variație a tensiunii cu temperatura.

Pentru sesizarea celor două nivele de temperatură convertite în două nivele de tensiune se folosesc două amplificatoare operaționale AO1 și AO2, utilizate drept comparatoare. Fiecare amplificator operațional primește pe intrarea inversoare (I-) tensiunea de la termistor iar pe intrarea neinversoare (I+) o tensiune reglată din SR1, SR2. Se folosește un generator de tensiune constantă (GTC) la ieșirea căruia sunt cuplate două semireglabile.

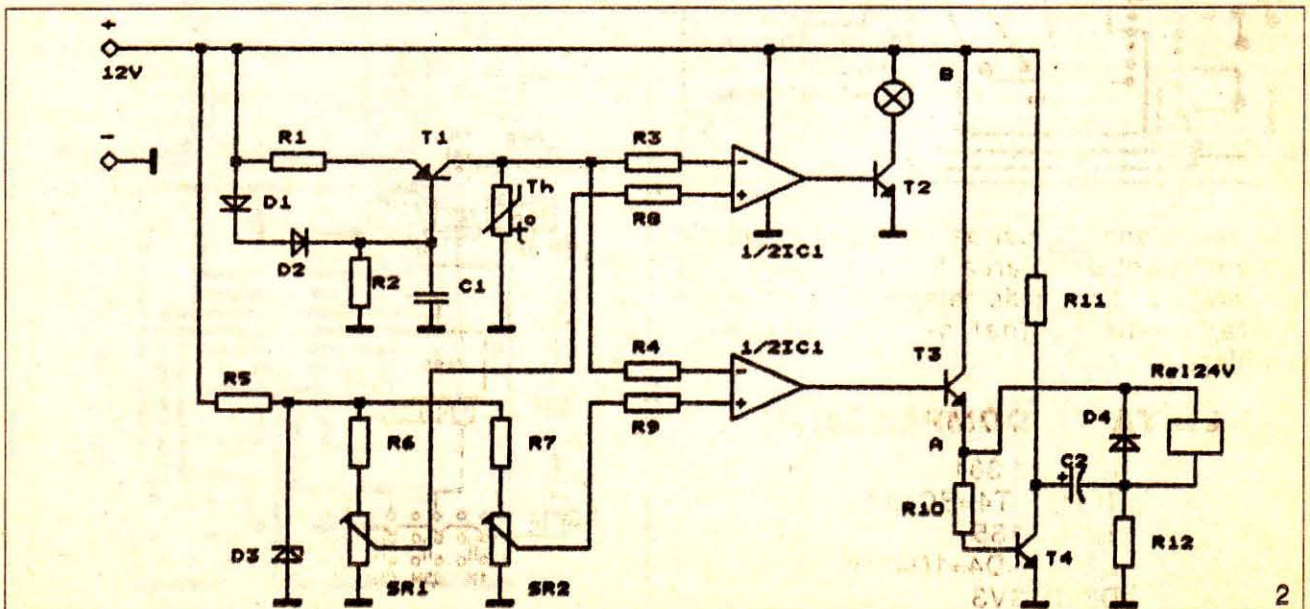
La ieșirea fiecărui amplificator operațional este montat un circuit de comandă al avertizării.

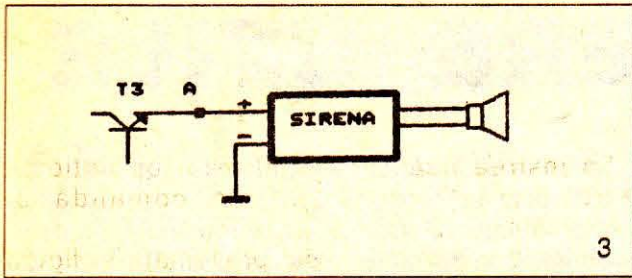
Schema electronică este prezentată în figura 2. Generatorul de curent constant este compus din T1, D1, D2, R1, R2. Curentul generat de acesta este stabilit din R1 la 650  $\mu$ A. Generatorul de tensiune constantă este clasic, format din R5 și D3. Circuitele de reglaj al pragurilor de tensiune (temperatură) sunt formate din R6, R7, SR1, SR2.



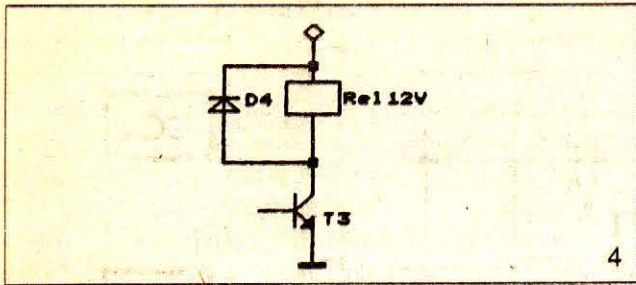
Comparatoarele sunt realizate cu AO1 și AO2 ce se află în aceeași capsulă a lui  $\beta$ M381. Ieșirea lui AO1 comandă tranzistorul T1 ce aprinde becul de preavertizare B.

La ieșirea lui AO2 este montat tranzistorul T3. Deoarece s-a dorit comanda unui relee de 24 V (mai ușor de procurat) s-a realizat un artificiu ce face posibilă alimentarea acestuia la 12 V. Tranzistorul T4 împreună cu C2, R11 și R12 alimentează releul.



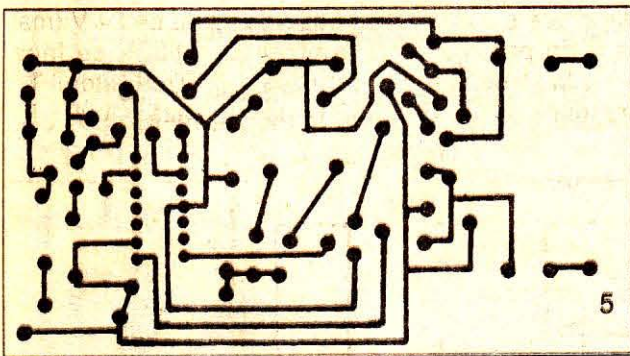


Astfel releu primește un șoc de 24 V la pornire suficient pentru anclansare. Apoi tensiunea pe releu scade la 12 V suficientă pentru menținerea contactelor închise. Contactele releului în funcție de calitate alor pot comanda



o sonerie sau un dispozitiv care să oprească încălzirea. Dacă se dorește se poate comanda direct o sirenă alimentată la 12 V prin modificarea indicată în figura 3. De asemenea dacă se dispune de un releu de 12 V se va monta în colectorul lui T3 conform figurii 4.

Circuitul imprimat al montajului este prezentat în figura 5.



Se recomandă folosirea unor semireglabile multitură pentru reglarea fină a pragurilor de temperatură. Sonda de temperatură se poate monta într-un magnet care se prinde de calorifer.

### LISTA DE COMPONENTE

IC1=βM 381  
T1=T3=T4=BC107  
T2=BD135  
D1=D2=D4=1N4148  
D3=Dz3V3

TEHNIUM nr. 9-10/ 1996

R1=1 K  
R2=2.7 K  
R3=R5=300 K  
R8=R9=1 K  
R5=300  
R6=R7=10 K  
R10=22 K  
R11=10 K  
R12=1 K  
SR1=SR2=10 K  
C1=22 nF  
C2=10 μF  
B=12V/3W  
Th-Temistor=10-20 K

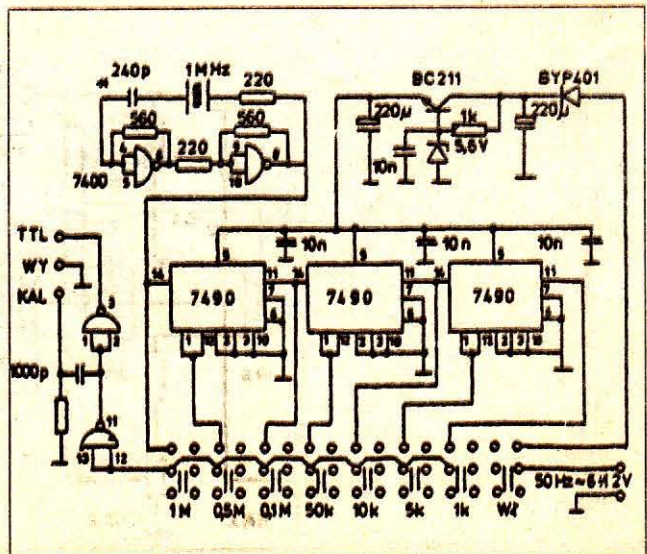
student Istrate Dan

## CALIBRATOR

Utilizând circuite integrate TTL se poate construi un calibrator util pentru nevoile radioamatorști.

Se pleacă de la un cristal de cuarț cu frecvența de 1 MHz și un NAND de tipul CDB400 care constituie oscilatorul de bază. Acest semnal de 1 MHz este aplicat apoi unei cascade formată din trei circuite divizoare de tipul CDB490. Legate convenabil ieșirile acestor divizoare se obțin frecvențe cuprinse între 1 KHz și 1 MHz. Selectarea se face cu un comutator tip claviatură. Alimentarea calibratorului se face cu un transformator de sonerie.

PZK - Buletin



# DOUĂ TESTERE UTILE

**P**rimul tester verifică rezistențele cu valori cuprinse între 10 Ohmi și 3 MegaOhmi.

Particularitatea acestui montaj constă în aceea că rezistențele se pot verifica „în montaj”. Pentru construcție se folosesc piese ușor de procurat, din producția indigenă.

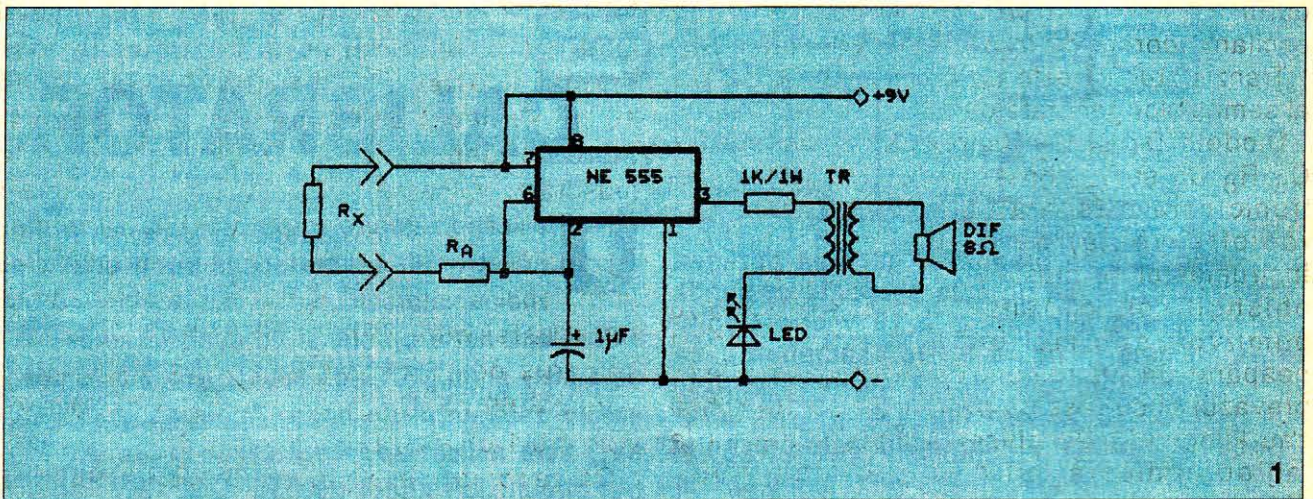
Alimentarea se poate realiza cu o tensiune cuprinsă între 3-12 V nemaifiind necesară stabilizarea.

La bornele Rx se testează rezistențele de verificat, iar dacă aceste rezistențe sunt funcționabile suntem avertizați optic și acustic cu ajutorul unui LED

respectiv cu difuzorul cu impedanță cuprinsă între 4-8 Ohmi la o putere de 0,5 W.

Transformatorul este de ieșire, putând fi cel de la receptoarele de radio, care se poate procura din magazinele de specialitate. La intrarea montajului se poate intercala o rezistență adițională (Ra) atunci când se dorește testarea rezistențelor de valoare mică, până în zece Ohmi.

Acest montaj ușor de realizat în decurs de cel mult o oră, va da satisfacție constructorului la prima încercare, aceasta datorându-se lipsei de reglaje speciale și pieselor puține.



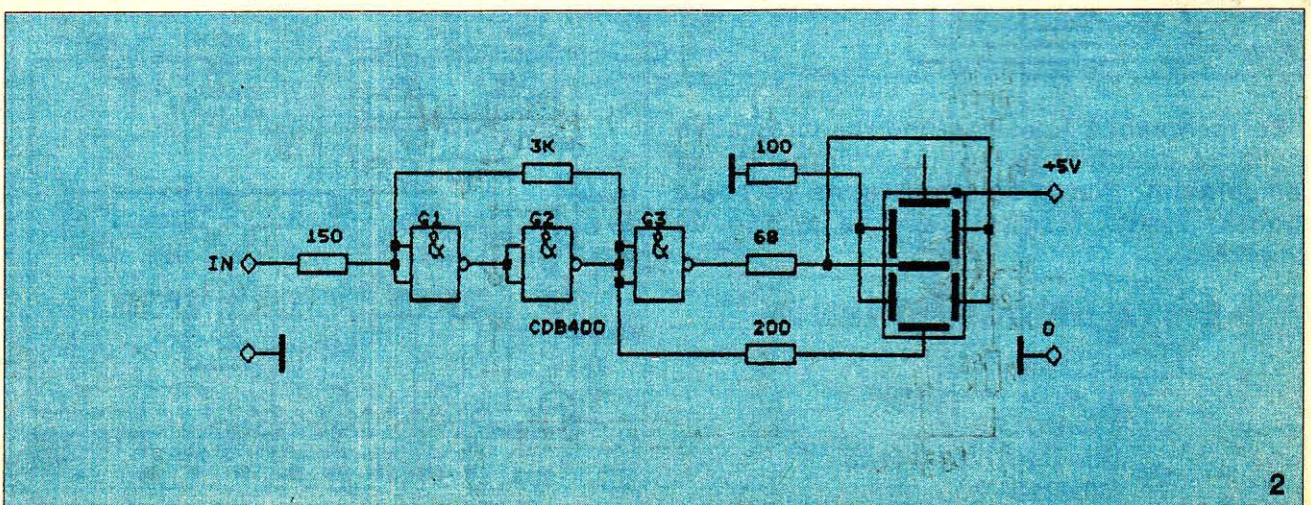
**T**estorul următor este pentru circuitele integrate logice.

Constructiv acest montaj conține 3 porți NAND folosibile dintr-un circuit integrat CDI 400,5 rezistențe și un afișaj de orice tip cu „anod cosun”. Alimentarea se poate realiza din circuitul supus testării sau dintr-o sursă stabilizată și bine filtrată la tensiunea de 5 V. Caracteristica acestui montaj constă în aceea ca stările logice se afișează direct astfel:

- starea logică „0” este afișată prin litera „L”.
- starea logică „1” este afișată prin litera „H”.
- starea logică „X” este afișată prin semnul „ ”.

Acest montaj se poate introduce într-un pix, sau într-un cilindru prevăzut cu o fantă pentru prinderea afișajului.

*Liviu CONSTANTIN - București*



# CAPACIMETRU

**M**ontajul prezentat poate măsura capacități în limitele 0,5-100 pF. Principiul de funcționare este următorul:

Tranzistorul  $T_1$  este un oscilator pilotat cu cristal. Se poate folosi orice cristal a cărui frecvență de rezonanță este cuprinsă în limitele 500-2000 kHz. Bineînțeles că aceste limite sunt relative. În montajul experimental au fost încărcate două cristale, cu frecvențele de 500 și 1800 kHz. Dacă cristalul pe care-l posedăm este mai „leneș”, iar montajul nu va oscila, atunci în locul șocului (SRF) din circuitul colectorului se va conecta un circuit oscilant acordat pe frecvența cristalului.

Tranzistorul  $T_2$  este un amplificator aperiodic al semnalelor generate de  $T_1$ .

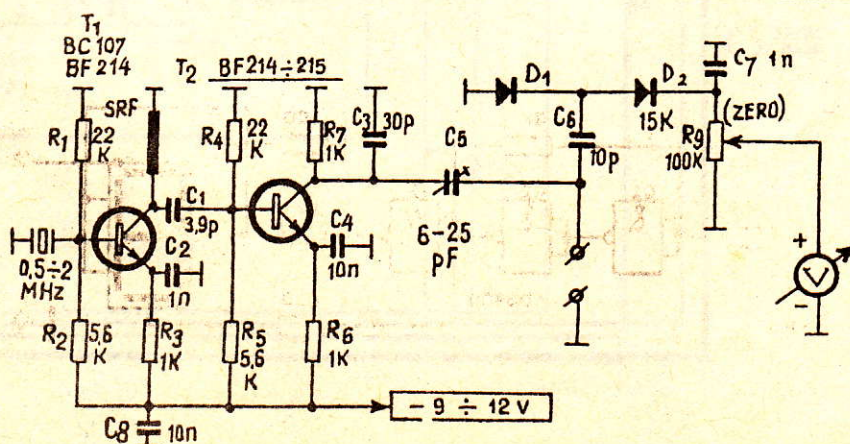
Diodele  $D_1$  și  $D_2$  împreună cu piesele  $C_5$ ,  $C_6$ ,  $R_8$ ,  $C_7$  și  $R_9$  constituie un voltmetru electronic care măsoară valoarea tensiunii (de radiofrecvență) de pe colectorul lui  $T_2$ . Instrumentul de măsură „V” este un voltmetru obișnuit, cu o sensibilitate de 20 000 ohmi/volt sau mai bună. Trebuie folosit neapărat un instrument de măsură care este prevăzut și cu o scală pentru rezistențe (ohmi sau kiloohmi). De obicei, aceste scale au la mijloc indicată cifra 1 (10 sau 100). Măsurarea se execută astfel: se trece instrumentul pe scala de 3 volți sau una apropiată ca valoare. Acționând potențiometrul  $R_9$ , se aduce acul instrumentului la capătul maxim (din dreapta) a scalei, poziție care corespunde și punctului „infini” (00) al scalei ohmilor (kiloohmilor), pe care vom citi valoarea capacității de măsurat  $C_x$ .

Se ia un condensator de ordinul a 10-15 pF, cu o precizie de ordinul a 2%. Se poate folosi

ca „etalon” și un condensator de precizie 5%; în acest caz vom avea o eroare maximă la etalonare egală cu precizia condensatorului folosit. Să presupunem că am ales un condensator de 10 pF  $\pm$  2%. Conectăm acest condensator la borna de măsurare „Cx”. Atragem atenția că apropierea mâinilor de bornele „Cx” poate denatura rezultatul măsurării ca urmare a capacității parazitare introduse de acestea. Se reglează condensatorul trimer  $C_5$  până când acul instrumentului va fi la jumătatea scalei ohmilor, în dreptul cifrei 1 (10 sau 100). Aceasta înseamnă că în dreptul acestei cifre se va citi valoarea de 10 pF. În locul acestui condensator se vor pune condensatoarele pe care dorim să le măsurăm. Valoarea se va citi pe scala ohmilor (kiloohmilor) cu care este prevăzut instrumentul.

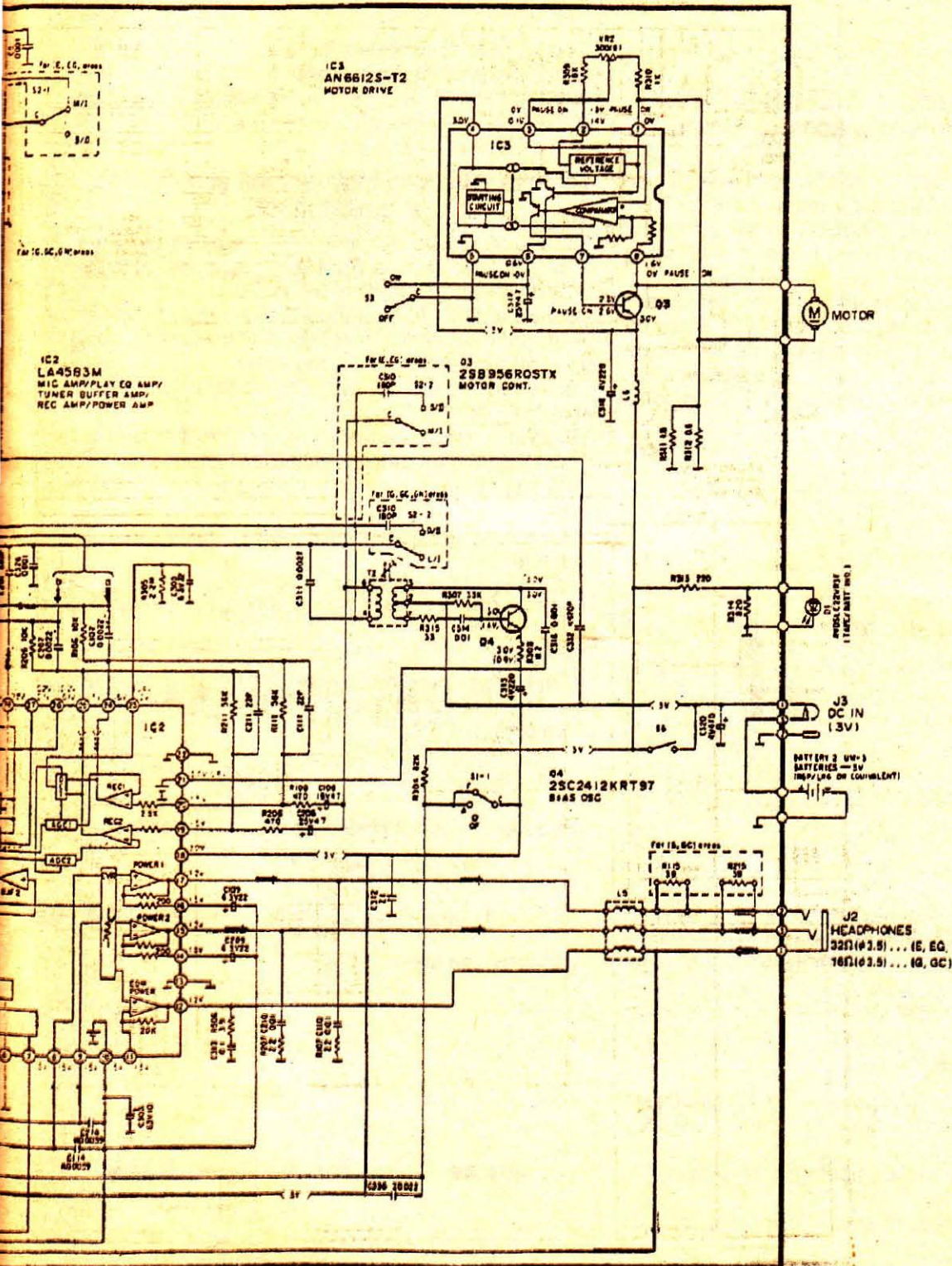
Dacă instrumentul folosit are, de exemplu, la mijlocul scalei valoarea 1 k, atunci în dreptul acestei cifre vom citi, pentru capacități, valoarea de 10 pF. În dreptul indicației „5 k” vom citi 50 pF, iar în dreptul celei de „0,1 k”, vom citi 1 pF ș.a.m.d.

Ca recomandare generală, vă sfătuim să executați un montaj cu conexiuni cât mai scurte posibil. Condensatoarele sunt toate ceramice, producție I.P.R.S.; S R F conține 200 de spire din sârmă Cu-Em  $\varnothing$ 0,1, bobinate pe un bastonaș din ferită cu diametrul de 2,7 mm, de lungime 15 mm. Acest șoc se poate înlocui, cu rezultate mult mai bune, cu un circuit oscilant LC acordat pe frecvența de rezonanță a cristalului.









# ANTENE PENTRU CITIZENS BAND

Continuare din nr. trecut

## IV. Antene pentru CITIZENS BAND. Date experimentale și acordul antenei

**P**entru măsurarea impedanței antenei s-a folosit un condensator variabil  $C_{vmin} = 7 \text{ pF}$   $C_{vmax} = 277 \text{ pF}$ , o bobină cu miez reglabil  $L = 5+6,5 \text{ } \mu\text{H}$  pe carcasă  $D = 11 \text{ mm}$ ,  $n = 25$  spire conductor  $\varnothing = 0,37 \text{ mm}$ .

Generatorul s-a cuplat inductor printr-o înfășurare realizată pe aceeași carcasă cu bobina de acord cu  $n = 10$  spire  $\varnothing = 0,37 \text{ mm}$ , la distanță de  $12 \text{ mm}$  de bobina de acord.

Voltmetrul electronic s-a cuplat prin  $2,2 \text{ pF}$  în paralel cu capacitatea variabilă.

Pentru antenă s-au folosit mai multe variante: pen-

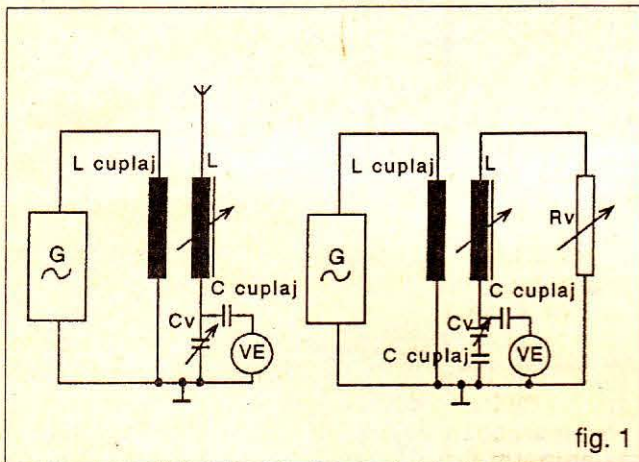


fig. 1

tru automobile, conductor de cupru  $\varnothing = 4,5 \text{ mm}$   $l = 1,5 \text{ m}$  și contragreutate care simulează caroseria mașinii realizată din tablă galvanizată cu dimensiunile  $1,5 \times 2 \text{ m}$ .

S-au obținut următoarele rezultate:

$$R_A = 20 \text{ } \Omega$$

$$Z_{in} = -j 340 \text{ } \Omega$$

Pentru acordul circuitului pe rezistență reglabilă s-a folosit un condensator ceramic de  $12 \text{ pF}$  în serie cu condensatorul variabil.

Schema de măsurare a impedanței se prezintă în fig. 1.

Pentru aparate portabile s-au folosit două variante de antene:

- lungimea antenei  $l = 57 \text{ cm}$ ,  $\varnothing = 4,5 \text{ mm}$
- lungimea antenei  $l = 50 \text{ cm}$ ,  $\varnothing = 8 \text{ mm}$ .

S-au obținut:

$R_A = 50 \text{ } \Omega$  pentru amândouă variantele.

$Z_{in} = -j 980 \text{ } \Omega$  pentru varianta a.

$Z_{in} = -j 990 \text{ } \Omega$  pentru varianta b.

Pentru acordul pe rezistență variabilă s-a folosit un condensator ceramic de  $3,3 \text{ nF}$  în serie cu condensatorul variabil.

## Circuite de cuplaj între antenă și etajul final al emițătorului.

Pentru tensiunea de alimentare a emițătorului  $E_a = 15 \text{ V}$  și puterea utilă  $P_u = 3 \text{ W}$ , rezistența echivalentă de sarcină cu et. final  $R_e \approx 30 \text{ } \Omega$ .

Pentru antena de aparat portabil s-a folosit cuplajul cu et. printr-un circuit intermediar (filtru Collins) care are și rolul de atenuare a armonicilor.

Schema se prezintă în fig. 2 iar schema echivalentă în fig. 3.

Se disting două variante: circuitul intermediar ( $X_1, X_2, X_3$ ) și circuitul de antenă ( $X_3, X_4, Z_{in}$ ).

Fiecare dintre acestea trebuie acordat la rezistență.

Rezistența reflectată de antenă în circuitul intermediar este:

$$R_{refl} = \frac{X_3^2}{R_A}; X_3 = \sqrt{R_{refl} \cdot R_A} \text{ unde } R_A = \text{rezistența}$$

antenei.

Pentru rezistența de pierderi a filtrului  $R_f$  s-a considerat valoarea de  $2 \text{ } \Omega$  și randamentul circuitului intermediar  $\eta = 0,9$ .

$$R_{refl} = R_f \cdot \frac{\eta}{1-\eta} = 2 \cdot \frac{0,9}{1-0,9} = 18 \text{ } \Omega$$

Rezistența totală a circuitului intermediar este:

$$R_0 = R_f + R_{refl} = 2 + 18 = 20 \text{ } \Omega.$$

$$X_3 = \sqrt{18 \cdot 50} = 30 \text{ } \Omega, \text{ deoarece } X_3 \text{ este reactanță}$$

capacitivă de serie.

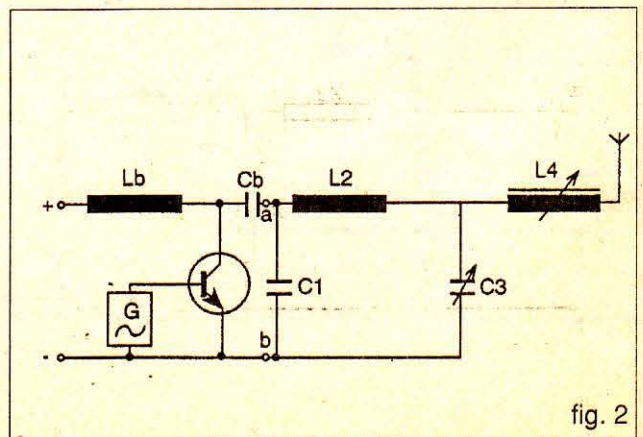


fig. 2

$$X_3 = -j 30 \Omega.$$

$$C_3 = \frac{1}{30\omega} = \frac{10^{-6}}{30 \cdot 170,72} = 195,2 \text{ pF}$$

(s-a considerat cu corespondența frecvenței de la mijlocul benzii transmise  $f_{\text{mod}} = 27,185 \text{ MHz}$ )

Pentru acordul circuitului intermediar se folosește un trimer  $C = 10+40 \text{ pK}$ . Astfel se ia pentru  $C_3$  valoarea standardizată

$$C_3 = 169 \text{ pK}.$$

$$X_4 = -(Z_{\text{in}} + X_3) = -(-j980 - j30) = +j1010 \Omega.$$

$$L_4 = 0,53 \cdot X_4 \cdot \lambda \cdot 10 = 0,53 \cdot 1010 \cdot 11,035 \cdot 10 = 5,9 \mu\text{H}.$$

Circuitul intermediar se cuplează cu tranzistorul prin  $X_i = \sqrt{R_e \cdot R_o} = \sqrt{30 \cdot 20} = 24,5 \Omega$

$$X_1 = -j 24,5 \Omega.$$

$$C_1 = \frac{1}{24,5\omega} = \frac{10^{-6}}{4182,64} = 239 \text{ pF}$$

Se ia valoarea standardizată.

$$C_1 = 240 \text{ pK}.$$

Reactanța pentru acordul circuitului intermediar este:

$$X_2 = -(X_1 + X_3) = -(-j24,5 - j30) = +j54,5 \Omega.$$

$$L_2 = 0,53 \cdot X_2 \cdot \lambda \cdot 10 = 0,53 \cdot 54,5 \cdot 11,035 \cdot 10 = 0,318 \mu\text{H}.$$

Pentru realizarea acordului, valorile calculate se majorează cu 20-30%.

Altă variantă de cuplaj este prezentată în fig. 4.

Importanța antenei este de natură capacitivă.

Capacitatea antenei  $C_A \approx 5,9 \text{ pK}$ .

Se folosește un trimer  $C_5 = 5 - 20 \text{ pK}$  și  $C_3 = 15 \text{ pK}$ .

Capacitatea totală

$$C_3^1 = C_3 + C_{5\text{mod}} + C_A = 15 + 12,5 + 5,9 = 33,4 \text{ pK}.$$

$$X_i = \sqrt{R_e R_o} = \sqrt{30 \cdot 25} = 39,5 \Omega$$

$$R_0 = R_f + R_A = 2 + 50 = 52 \Omega.$$

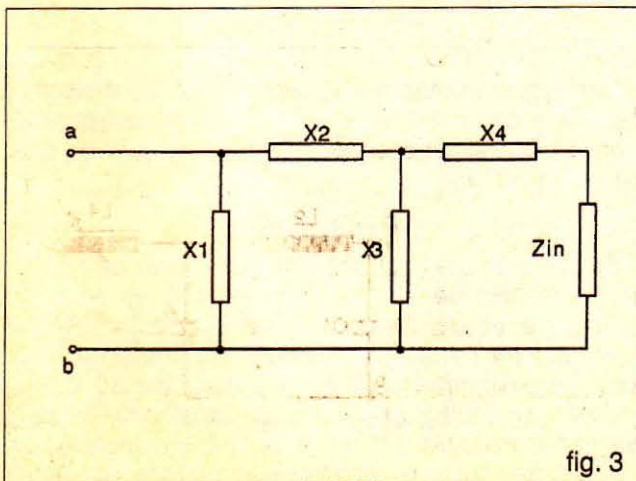


fig. 3

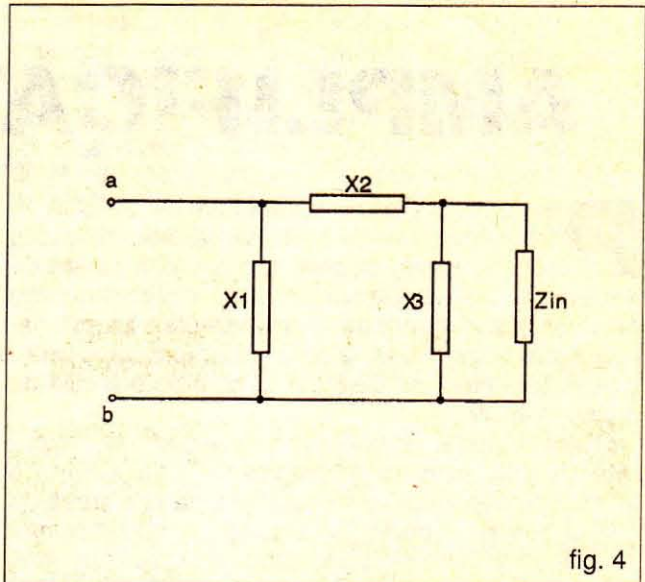


fig. 4

$$X_1 = -j39,5 \Omega.$$

$$C_1 = \frac{1}{X_1\omega} = \frac{10^{-6}}{39,5 \cdot 170,72} = 148,2 \text{ pF}$$

Se folosește valoarea standardizată.

$$C_1 = 150 \text{ pK}.$$

$$X_2 = -(X_1 + X_3) = -(-j39,5 - j175,37) = +j215 \Omega.$$

$$X_3^1 = \frac{1}{33,4\omega} = \frac{10^{-6}}{5702} = 175,37 \Omega$$

$$L_2 = 0,53 \cdot X_2 \cdot \lambda \cdot 10 = 0,53 \cdot 215 \cdot 11,035 \cdot 10 = 1,257 \mu\text{H}.$$

### Acordul circuitelor

Pentru prima variantă acordul se face separat pentru circuitul intermediar și separat pentru circuitul de antenă.

Se deconectează inductanța  $L_4$  și se face acordul circuitului intermediar la rece cu ajutorul unui grid-dip-metru pe poziția activ.

Se montează în emiterul tranzistorului final un miliampermetru decuplat cu un condensator de 10 nF. Se reduce tensiunea de alimentare la (0,5-0,7). Un și se acordează circuitul cu trimetrul pentru curent minim arătat de miliampermetru.

Se cuplează antena, iar la baza acesteia și masă se cuplează un voltmetru electronic printr-o capacitate de 1 pK. Se acordează circuitul cu ajutorul lui  $L_4$  pentru indicația maximă a voltmetrului.

Se restabilește tensiunea maximă, și se refac acordurile în aceeași ordine.

Pentru varianta a doua acordul este mai simplu, fiind numai un circuit.

Acordul se realizează cu trimetrul pentru curent de emitor minim și tensiune maximă pe baza antenei.

Ing. PREDOIU PETRU

Continuare în nr. viitor.

# AMPLIFICATOR LINIAR

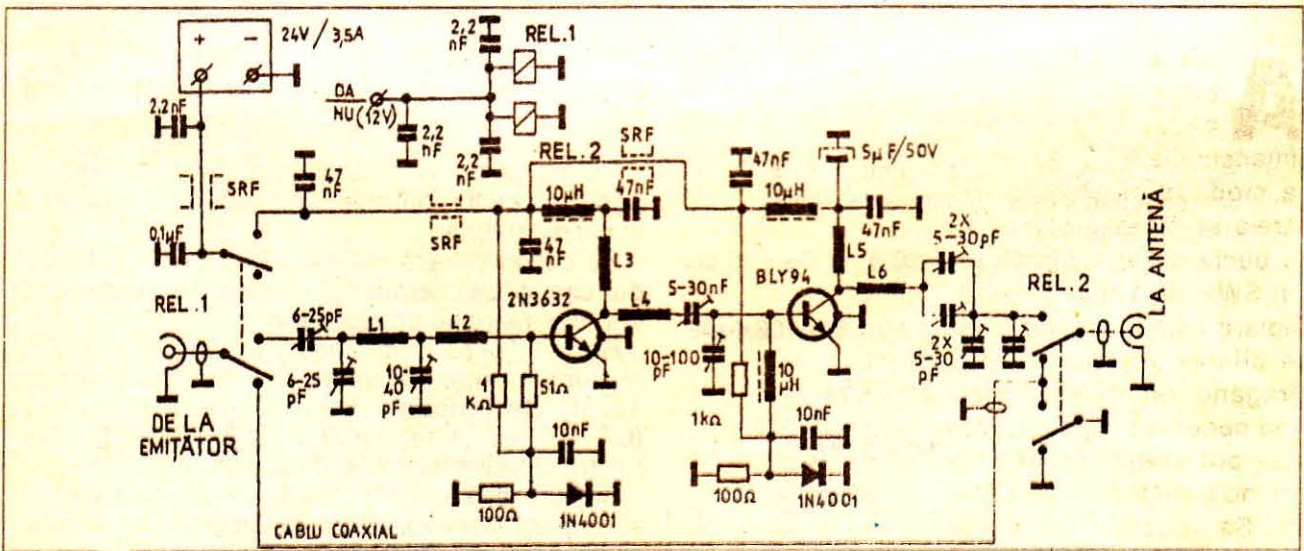
**P**entru reușita unor legături la mare distanță, în afara unei antene de bună calitate, cu câștig cât mai mare, se cere și o anumită putere de emisie. Mulți radioamatori sunt deja dotați cu emițătoare cu puterea de ordinul a 4-5 W. La asemenea aparate se poate „atașa” un amplificator liniar, cu o putere input de 50-55 W și cu o putere utilă de ordinul a 40 W.

Montajul prezentat poate amplifica semnale modulate în amplitudine în frecvență sau semnale telegrafice. Aparatul se alimentează de la o sursă de curent continuu, preferabil stabilizată, cu tensiunea de 24-25 V și care să poată debita un curent de până la 3,5 A. Tranzistorul final consumă 2,0-2,4 A, iar cel prefinal 550-700 mA, în funcție de puterea aplicată la intrare. Curentul minim corespunde unei puteri de 3,5 W, iar cel maxim uneia de 4,5 W. Se recomandă utilizarea amplificatorului până la puterea de 50 W (inout) la etajul final, ce corespunde unei puteri la intrare de 3,5 W. Aparatul poate fi folosit și la puteri mai mici, fie aplicând o putere mai mică la intrare, fie scăzând tensiunea de alimentare până la 12-15 V.

Regimul de funcționare în clasă AB a tranzistoarelor este stabilit de rezistoarele de 1 k și 100 și diodele 1N4001.

Comutarea regimului de lucru emisie-recepție se face cu ajutorul a două relee de 12 V, fiecare cu câte două contacte cu două poziții (contactele trebuie să permită comutarea unor asemenea puteri la frecvența de 144 MHz). Trebuie acordată mare atenție la calitatea releelor.

În regim de recepție, releele nu sunt comandate; contactele (în regim de repaus) asigură conectarea directă între mufele de intrare și ieșire (pentru a putea conecta antena la receptor), precum și întreruperea circuitului de +24V care alimentează amplificatorul. Atunci când releele sunt anclășate (când se aplică 12 V la relele, în schemă borna DA-NU) semnalele de la intrare se aplică pe circuitul bazei tranzistorului 2N3632, borna de antenă se cuplează cu circuitul de ieșire al tranzistorului BLY94 și, bineînțeles, se alimentează amplificatorul cu tensiunea de +24 V.



Ambele tranzistoare lucrează în clasă AB. În acest fel, aparatul se pretează foarte bine la amplificarea semnalelor de tipul SSB.

Inductanțele  $L_1$ ,  $L_2$ , împreună cu cele trei condensatoare trimer aferente, realizează adaptarea impedanței de intrare a amplificatorului, care este relativ mare (75  $\Omega$ ), cu impedanța mică de intrare a tranzistorului 2N3632.

În mod identic, circuitul  $L_4$  și cele două condensatoare trimer, de 5-30 pF, conectate două câte două în paralel, realizează adaptarea impedanței de ieșire a amplificatorului cu cea a cablului coaxial de 75 care face legătura cu antena.

Conductoarele trimer de 5-30 pF sunt cu dielectric aer. Cele ceramice nu rezistă la asemenea putere. Condensatorul trimer de 10-100 pF este cu mică sau cu aer (miniatură).

## REGLAJE

Se alimentează amplificatorul de la sursă de 12 V. În circuitul de „+” se intercalează un ampermetru pe scara de 3-5 A; se aplică la intrare semnale de RF de la emițător. Se conectează o sarcină artificială de 75 cu putere de 30 W, la ieșirea amplificatorului, la capătul unei bucați de cablu coaxial de 75 și de 2-3 m lungime. În lipsa unei sarcini artificiale, pentru un prim

reglaj se pot conecta, în paralel, două becuri de 50 V/15 W fiecare, în locul sarcinii artificiale.

Se aplică 12 V la borna de comandă a celor două rele. Cu o șurubelniță izolată (din material plastic) se reglează cele trei condensatoare trimer de la intrare pentru o indicație maximă a ampermetrului.

În continuare se reglează condensatoarele trimer de 5-30 pF și 10-100 pF din circuitul de colector al tranzistorului 2N3632, urmărind aprinderea maximă a becurilor. Când folosim sarcina artificială, conectăm în paralel cu aceasta un beculeț telefonic de 48 V/50 mA.

În final, se reglează și condensatoarele trimer de la ieșire, urmărind strălucirea maximă a becurilor.

După aceea se aplică amplificatorului tensiunea de 18 V, reluând toate reglajele, bineînțeles în limite mai mici. În mod identic se face reglajul la tensiunea de 24 V.

În tot timpul reglajelor se urmărește indicația ampermetrului. În nici un caz nu trebuie să depășească valoarea de 3,5 A.

Menționăm că atunci când nu aplicăm tensiune pentru comanda releelor REL1 și REL2

amplificatorul de putere nu va fi alimentat cu energie electrică, iar semnalul de radiofrecvență aplicat la intrare va fi transferat direct în circuitul de antenă, prin intermediul contactelor releelor (poziția de repaus a contactelor). În acest mod vom avea două stări de lucru: modul economic (fără amplificator de putere) și modul de lucru la putere mare.

Comanda releelor trebuie dată concomitent cu comanda modului de lucru al emițătorului de bază (emisie-recepție).

Întreg aparatul trebuie montat într-o cutie metalică (aluminiu, alamă etc.), iar tranzistoarele vor fi prevăzute cu radiatoare corespunzătoare.

### BOBINELE

L <sub>1</sub> , L <sub>4</sub> - 5 spire Ø 1	Ø 6	CuAg (Distanța între capete 13 mm)
L <sub>2</sub> - 1,25 spire Ø 1	Ø 5	CuEm
L <sub>3</sub> - 7 spire Ø 1	Ø 6	CuEm (Distanța între capete - 10 mm)
L <sub>5</sub> - 5 spire Ø 1	Ø 5	CuEm (Distanța între capete - 10 mm)
L <sub>6</sub> - 1,25 spire Ø 1,5	Ø 18	CuAg (Distanța între capete - 18 mm)

SRF - Tub din ferită: 1 = 10 mm; Ø int. = 2; Ø ext. = 4

## ANTENA SWAN

**A**ntena SWAN (144 Mhz) cu cele 4 vibratoare sinfazate reprezintă o antenă cu caracteristici excepționale față de dimensiunile ei. Literatura de specialitate indică ca mod de cuplare o linie în gol dealungul căreia se fixează cablul de alimentare de 50 Ω cu bucla corespunzătoare, atingându-se factori SWR de 1,02. Dezavantajul acestui mod de cuplare este instabilitatea foarte mare la variații de climă: umiditate, temperatură, chiciură, atrăgând variații mari ale câștigului antenei și fiind necesară re poziționarea buclei pe linie.

Se pot stabili performanțele antenei construind următorul mod de alimentare:

1. Se vopsesc cei 4 vibratori ai antenei din țeava de cupru cu un strat foarte subțire de vopsea auto albă după ce se curăță foarte bine și se lustruiesc.

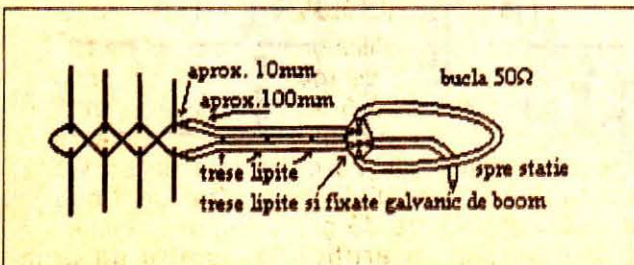
2. Se procedează la fel cu cele 2 linii încrucișate care eunesc capetele vibratoarelor. Dacă

ele sunt făcute din sârmă izolată, atunci locul de unire se cositorește cu cositor în exces, apoi se vopsește.

3. Impedanța de intrare în antenă este de 110 Ω. Se leagă intrarea antenei conform figurii alăturate cu o pereche de cable de cca. 75 Ω de lungime  $l/4$  (se va calcula lungimea reală funcție de factorul de scurtare  $F_{sc} = 0,63 - 0,69$  pentru poli-etilena dură sau  $F_{sc} = 0,88$  pentru polietilena moale, conform cu datele fabricantului). Celor 2 cable de 75 Ω li se vor lega tresele împreună în câteva puncte la locul de unire și în continuare la circa 10 cm. Cablul de coborâre de 50 Ω prevăzut cu bucla (impedanța 200 Ω) se leagă la cele 2 cable de 75 Ω, tresele legându-se împreună și la boomul metalic al antenei. Se recomandă ca cele 2 cable de 75 Ω împreună cu bucla să fie strâns legate dar izolate de boom în partea de jos a lui.

4. Toate lipiturile vor fi protejate cu un strat foarte subțire de vopsea auto albă.

5. Factorul SWR nu trebuie să depășească 1.1 în orice condiții meteorologice. Dacă după construcție, este prea mare, atunci înseamnă că cele 2 cable de 75 Ω nu au caracteristicile corespunzătoare. Se poate încerca scurtarea sau lungimea lor cu câțiva cm până se ajunge la un SWR corespunzător.



# RADIORECEPTOR PENTRU RADIOGONIOMETRIE

Radioreceptorul prezentat poate recepționa atât semnale CW cât și SSB în banda de 3,5 MHz. Montajul prezintă 4 etaje:

- Amplificatorul de radiofrecvență
- Demodulatorul
- Oscilatorul cu frecvență variabilă
- Amplificatorul de joasă frecvență

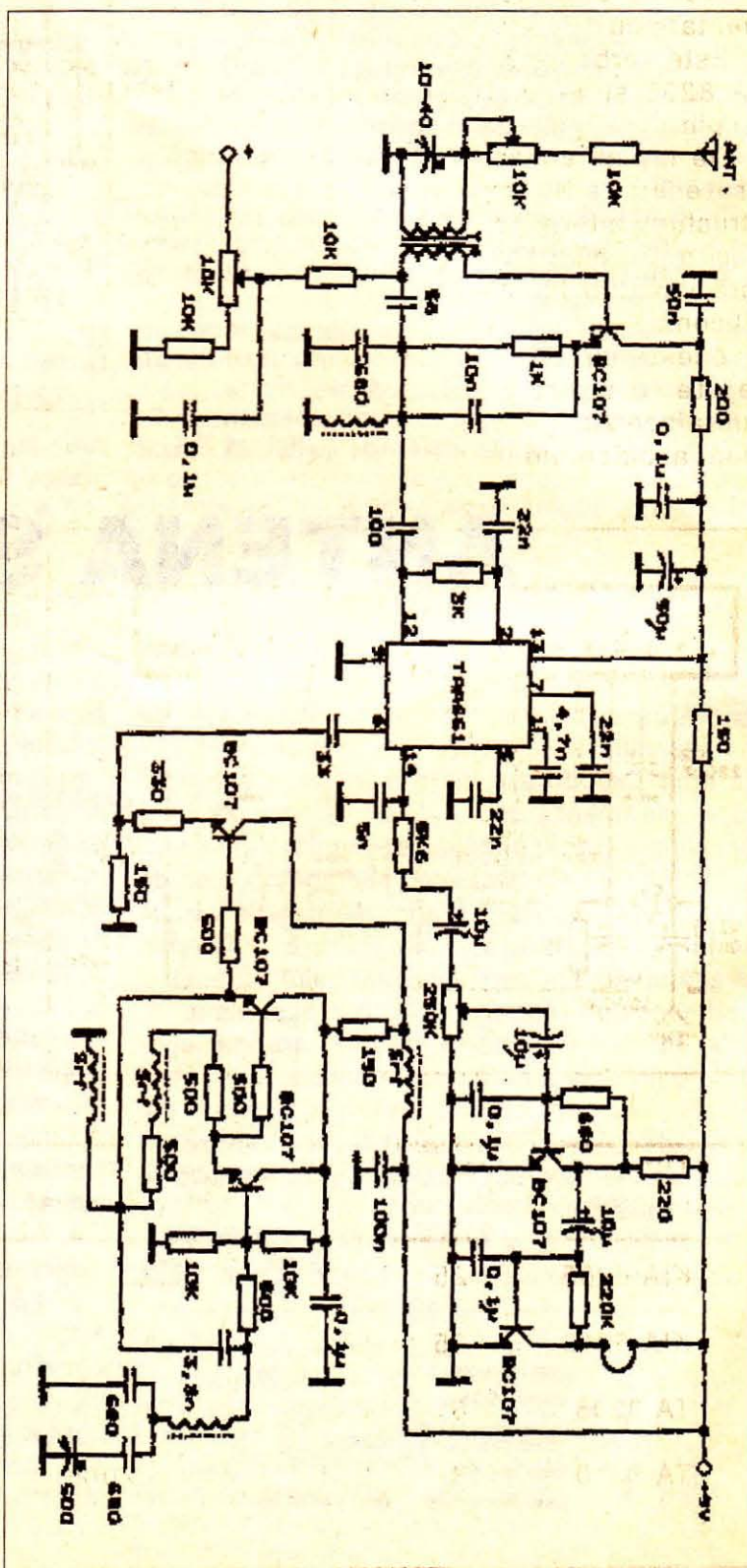
**Amplificatorul de radiofrecvență** - este confecționat cu 2 circuite acordate decalat în banda de 3,5 MHz. Folosește un tranzistor de înaltă frecvență de tipul BF 215, dar poate utiliza cu succes și un tranzistor BC 107. Din potențiometrul  $P_1$  se poate regla sensibilitatea etajului de radiofrecvență. Bobinele din intrare se realizează pe o braț de ferită, iar cealaltă bobină din acest etaj, pe suportul unei bobine de medie frecvență tip oală.

**Etajul demodulator** - are rolul de detector de produs și utilizează circuitul integrat TAA 661.

**Oscilatorul** - este de tipul CLAPP și utilizează 3 tranzistori de tipul BC 107 sau orice alt tranzistor NPN din seria BC. Șocurile de radiofrecvență se realizează pe bare de ferită și conțin aproximativ 50 spire fiecare. Oscilatorul acoperă banda de frecvențe 3,5 - 3,8 MHz.

**Amplificatorul de joasă frecvență** - este realizat cu 2 tranzistori BC 107 și are impedanța de ieșire 2200 ohmi. Din potențiometrul din acest etaj se reglează volumul de audiofrecvență.

Alimentarea receptorului se face în acest caz de la o sursă de 9 volți curent continuu, utilizând 2 baterii, de 4,5 volți înseriate. Astfel confecționat receptorul este capabil să recepționeze cele 5 „vulpi” încă de la linia de plecare în concursurile de radiogoniometrie de amator. Receptorul poate fi utilizat și ca receptor de trafic pentru radioamatorii începători.



Sandu MANOLESCU  
BRĂILA

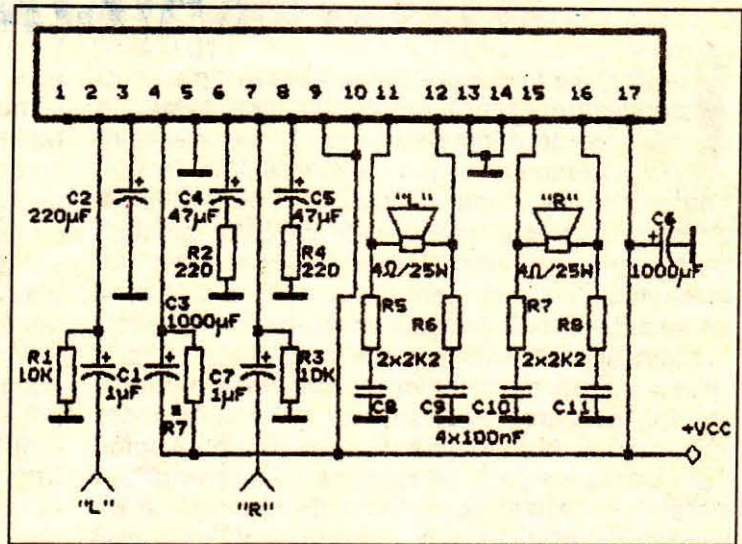
# Amplificatoare de AF

**P**rezentăm două scheme cu circuite integrate specializate în amplificarea semnalelor provenite din casetofoane auto alimentate cu 12v + și minus la șasiu.

Este vorba de KIA 6205, KIA 6210, TA 8205 și TA 8210 compatibile pin cu pin.

De remarcat faptul că aceste integrate au radiatorul izolat față de structura internă a schemei electrice deci pot fi montate direct pe radiator, fără izolatori folosind numai vaselină siliconică.

Aceste circuite integrate sunt protejate la scurtcircuit pe ieșiri, la supraîncălziri termice și la supratensiuni accidentale de scurtă durată.

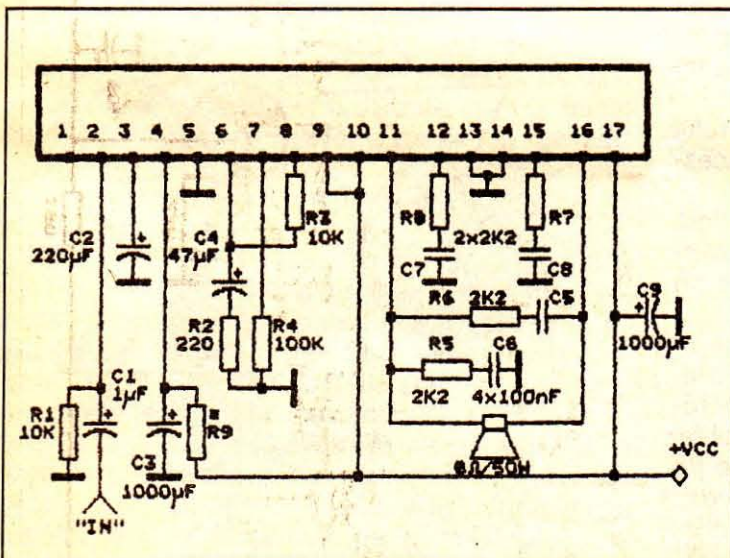


Cu o rată de creștere a impulsurilor de 20 µV/s și de 0,3% distorsiuni în mijlocul benzii, aceste C.I. sunt ideale pentru un sistem audio HIFI în interiorul autoturismului. Prima schemă (fig. 1 este o aplicație directă a C.I.)

Folosind această configurație, obținem caracteristicile din catalogul firmei producătoare.

În realitate, C.I. se deosebește mult față de caracteristicile ideale. De aceea se pot tatona (în vederea obținerii rezultatelor prezentate) R<sub>2</sub> și R<sub>4</sub> între 0 ÷ 470 Ω, C<sub>4</sub> - 47 ÷ 220 µ, R<sub>9</sub> între 18 K - 100 K. Aceasta din urmă se va tatona a.i. să se obțină I<sub>co</sub> (curentul în gol) din tabel.

Cea de-a doua schemă (fig. 2) permite obținerea unei puteri duble, folosind ieșirile C.I. în punte.



TIP	Vcc V	Pout W	Z ( )	Ft Hz-KHz	Ico mA	Caps Tip	Prod
KIA 6205	13-25	2x15	4	20-20	80	SIP2 17	SAMSUNG
KIA 6210	13-25	2x18	4	2Q 20	80	SIP2 17	SAMSUNG
TA 8205	9-18	2x15	4	20/20	90	SIP2 17	TOSHIBA
TA 8210	9-18	2x19	4	20/20	120	SIP2 17	TOSHIBA

# AMPLASAREA MICROFOANELOR

Înregistrările în direct - mai personale, mai vii și adevărate - oferă amatorilor incontestabile avantaje de originalitate, fapt ce permite constituirea unei autentice arhive sonore. Iată, în continuare, câteva sfaturi, indicații generale și reguli ce pot fi adoptate, interpretate de către amatorii de înregistrări în direct. Sperăm că acestea vor oferi soluții practice pentru numeroase probleme ce se pot întâlni în practica înregistrărilor în direct.

**Microfonul.** O înregistrare de calitate solicită firesc utilizarea unor microfoane de calitate. Pentru realizarea înregistrărilor cu orchestră, cor sau muzică de cameră este necesar un microfon care poate asigura un răspuns în frecvență satisfăcător. Altfel spus, microfonul trebuie să capteze sunetele cele mai variate, cele mai bogate. Niciodată un microfon de calitate nu este prea scump pentru a obține înregistrări de bună calitate. Problemele specifice de amplasare a microfoanelor pot ocupa spațiul tipografic al unui întreg volum. În rândurile de mai jos veți găsi câteva sugestii utile ce pot constitui baza unei înregistrări de calitate.

Datele problemelor ce se pun în fața amatorului se axează pe corpul sonor și spațiul în care acesta se desfășoară.

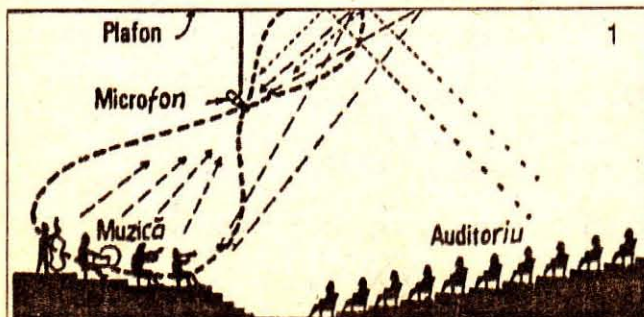
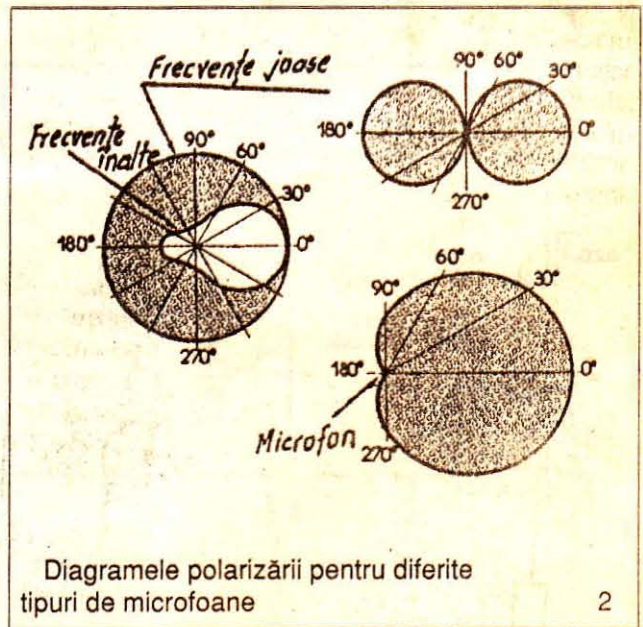
Ceea ce distinge o bună înregistrare reprezintă echilibrul între instrumente și cântăreți, între reverberație și zgomotul de fond al sălii în care se desfășoară înregistrarea.

Presupunând că un grup de executanți este în sine echilibrat, prima problemă nu este dificilă. Tehnica obișnuită constă în suspendarea microfoanelor într-o poziție destul de înaltă (fig. 1) astfel ca executanții din primul rând să nu acopere pe cei din rândul din spate și ca toți să fie la o distanță aproximativ egală de microfon. Scopul nostru este obținerea unei reproduceri exacte, firești, a distribuției sonore în spațiu, înregistrarea trebuind să furnizeze percepția reală a reliefului sonor.

Pentru aceasta trebuie să ne inspirăm din metodele complexe folosite în studiourile profesio-

nale. Echilibrul între instrumentele muzicale poate fi modificat prin variația distanțelor relative în raport cu microfoanele; raportul sunetelor directe cu cele reflectate depinde de distanța microfonului de sursa directă de sunet și pereții sălii.

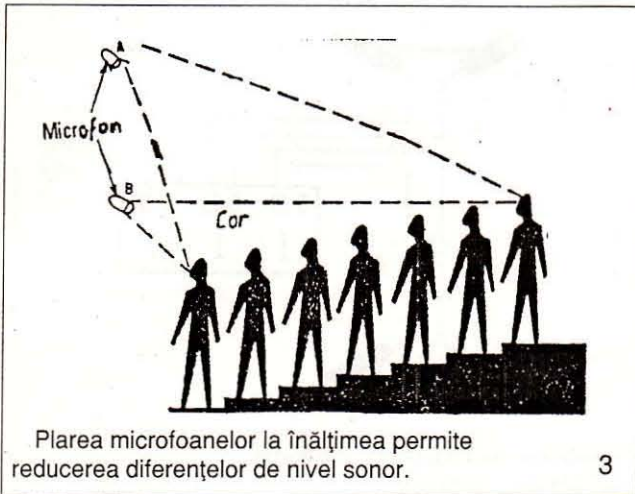
Microfoanele bidirecționale au un câmp de acțiune în spațiu „în opt” (fig. 2). Ele trebuie plasate mai în spate pentru a acoperi o arie mai largă decât modelele unidirecționale (cardioide). Modelele omnidirecționale (sau nondirecționale) acoperă, de asemenea, un spațiu larg. Pe de altă parte, o sursă de dificultăți în echilibrarea instrumentelor o constituie grupa alăturilor. Aceste instrumente generează sunete pe o axă mai dreaptă decât alte instrumente. Dacă trompetele sunt îndreptate direct spre microfon, există riscul ca ele să fie captate prea puternic în raport cu alte grupe de instrumente; dacă ele sunt îndreptate spre un punct prea îndepărtat, își pot pierde



întreaga strălucire. De altfel, fiecare sală are un nivel propriu al reverberației

**Perspectivă și reverberație.** Când echilibrul compartimentelor sonore este obținut, trebuie căutat un echilibru între perspectiva apropiată și cea îndepărtată. Cu cât microfonul e mai aproape de executant, cu atât mai clară și mai distinctă va fi înregistrarea; pe de altă parte, înregistrările în perspectivă permit mai mult un amestec bun al sunetelor produse de grupele de executanți, dând o senzație mai pregnantă a dimensiunilor sălii de concert (fig. 3).



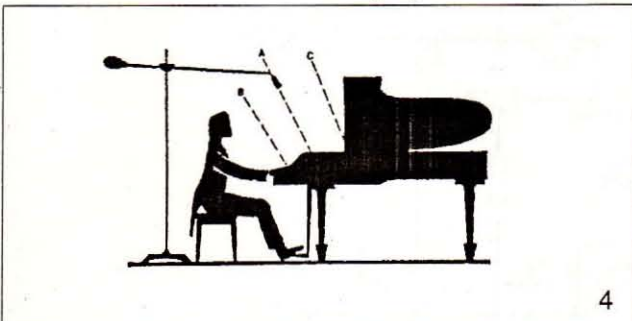


3

Se poate lucra la o distanță mai mare în stereofonie decât în monofonie, puterea de selecție a sunetelor fiind mai mare. În consecință, înregistrările stereofonice în cazul unei reverberații mari devin mai distincte decât aceleași înregistrări monofonice.

Uneori amatorul dorește mai degrabă captarea distinctă a sunetelor apropiate; alții el caută efectele de reverberație. O reverberație moderată va da înregistrării un relief sonor fiindcă sunetele reflectate suplimentar compun o trenă sonoră care continuă audierea sunetelor utile. Instalațiile de înregistrare reverberante pot fi utilizate doar la bucăți lente. Energia înaltei frecvențe se pierde mai ușor cu distanța (când se înregistrează compartimente depărtate de axul microfonului) decât energia cu frecvență mai joasă.

Pentru înregistrarea unui cor într-un spațiu puternic reverberant se pot folosi trei microfoane. Cele două microfoane principale (omnidirecționale) se plasează la 4 m înălțime, fiecare situat la o distanță de 2,5 m de axa centrală și de locul dirijorului. Al treilea (model cardioid) se plasează în spatele dirijorului, la mijloc, la înălțimea ultimului rând de coriști. Dacă nu aveți instalații speciale pentru plasarea microfoanelor, puteți confecționa suporturile folosind pe cele de la un lampadar cu bucăți de tuburi filetate cu  $\varnothing 16$  mm, care pot forma un suport articulată. De asemenea, microfoanele pot fi agățate de un fir de nailon, care are avantajul solidității și faptului că este aproape invizibil. De asemenea, cablul de legătură cu magnetofonul nu trebuie să depășească 4,5-5 m.



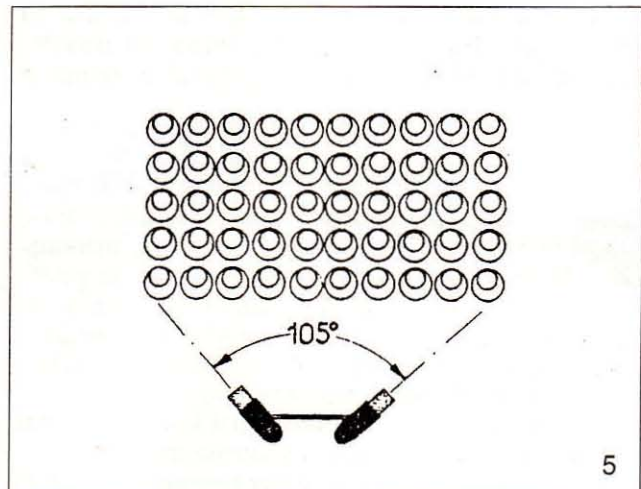
4

Peste această lungime zgomotele devin jenante dacă nu se utilizează microfoane cu joasă impedanță și transformator.

Pentru înregistrarea unui recital se pot folosi două microfoane cardioide la o distanță de 1,5 m între ele, în fața solistului. De asemenea, se poate monta un microfon de tip cardioid-condensator deasupra solistului. O altă amplasare convenabilă pentru un solist este asemănătoare celeia din figura 4, unde un cântăreț menționat se poate accentua vocea sau instrumentul.

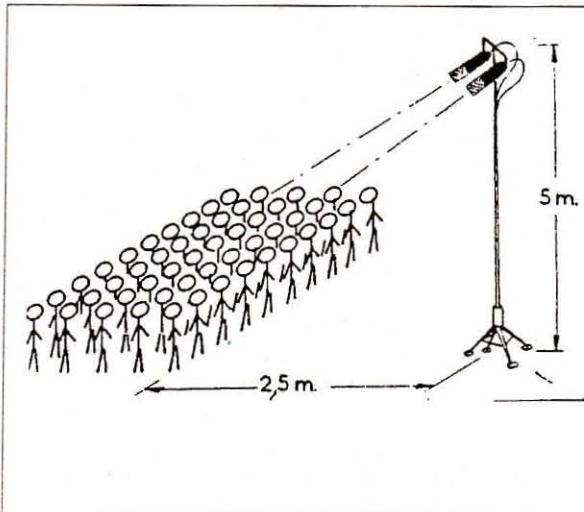
În figura 5 este reprezentat schematic un cor mixt de 50 de persoane, ocupând o suprafață de 5,50 x 2,50 m, cântând într-o sală unde timpul de reverberație este lung. Trebuie adăugat faptul de înregistrare nu poate produce mari dificultăți, fiecare cântăreț producând aproximativ același volum sonor.

S-a încercat mai întâi instalarea a două microfoane directive dinamice de tip MD421 la o distanță de 2 m în fața primului rând de cântăreți. Ele sunt îndreptate spre aripile exterioare ale ansam-

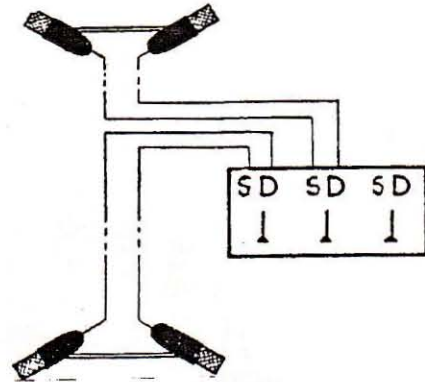


5

blului vocal cu un unghi de deschidere de  $105^\circ$ . Între primul și ultimul rând de cântăreți diferența nivelului sonor va fi mai mare de 8 dB. Echilibrul între voci nu este satisfăcător, iar reverberația este prea slabă, neobținându-se un echilibru între sunetele directe și cele reflectate. În figura 6 este reprezentată o dispunere a microfoanelor menită să ofere un echilibru adecvat între voci și efectul de ambianță. Situația microfoanelor la o înălțime de 5 m micșorează raportul distanțelor între primul și ultimul rând al coriștilor, raportul presiunii sonore ajungând și el la valoarea dorită de 1:1,4 (3 dB). Totuși, mai există primejdia ca înregistrarea să fie insuficient de nuanțată, reverberația fiind prea slabă. Soluția este reprezentată în figura 7; s-au mai instalat două microfoane suplimentare la 10-15 m depărtare de cor pentru obținerea unei înregistrări de bună calitate. Cu ajutorul unor suporturi telescopice reglabile dificultatea instalării microfoanelor la înălțime poate fi ușor înlăturată.



6



Echilibrarea sunetului prin utilizarea perechilor de microfoane

7

### Tipuri de microfon

În figura 2 este reprezentată o diagramă de directivitate pentru trei tipuri de microfoane. Primul tip, omnidirecțional, prezintă la frecvențele joase aceeași sensibilitate pentru toate direcțiile; diagrama sa este deci circulară. Totuși la frecvențele înalte, diagrama tinde să devină direcțională. Microfonul bidirecțional prezintă o

sensibilitate tradusă grafic printr-un 8 culcat, având o sensibilitate maximă la sunetele ce vin din față și din spate. Microfonul unidirecțional, numit și cardioid (din cauza diagramei sale în formă de inimă), are o sensibilitate maximă la sunetele ce provin din față, sensibilitatea sa fiind aproape nulă la celelalte sunete. Acest tip de microfon este cel mai eficient.

## MIXER AUDIO

**P**ractica a arătat că un mixer costisitor, cu posibilități multiple, nu este folosit pe întreaga măsură a performanțelor pe care le poate oferi. Nu trebuie să analizăm prea mult spre a ne da seama că în practica magnetofonelor și a amplificatorilor mai totdeauna este suficient un pupitru redus, simplu, pentru două-trei surse sonore.

În această variantă costurile sunt foarte mici, dar cu toate acestea sunt câteva avantaje majore:

- mixerul audio are intrări pentru microfon, picup și magnetofon, respectiv pentru tuner de radiodifuziune;

- pentru fiecare intrare a mixerului s-a prevăzut reglajul volumului de mixare (pentru o manipulare mai ușoară în loc de potențimetri rotativi se pot utiliza cei lineari);

- semnalul din fiecare intrare poate fi reglat la orice nivel, fără ca prin aceasta intrările să se

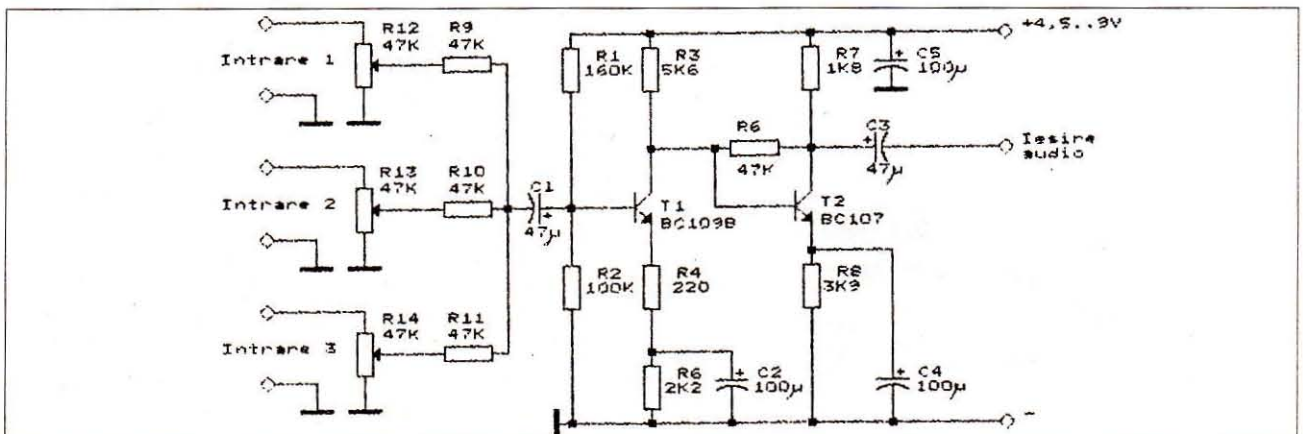
influențeze reciproc.

- partea de amplificare din mixer permite folosirea de surse cu nivel scăzut;

Piese de bază ale mixerului sunt constituite de potențimetri de volum (R12-R14), pe care îi decuplăm cu rezistorii R9-R11 astfel ca la nici o configurație reciprocă a potențimetricilor să nu apară o influențare mutuală a volumului.

Sensibilitatea de intrare se ridică la circa 25 mV per intrare, la o tensiune de ieșire de aproximativ 400 mV. Amplificarea totală a pupitrului activ este în jur de 16 ori. În figură se prezintă schema de principiu a mixerului. Schema cablajului imprimat este lăsată la latitudinea cititorilor funcție de componentele de care se dispune.

Sandor ROZSA  
Aghireș-CLUJ



# VOLTMETRU AUTO

**S**chema electrică propusă este un voltmetru digital realizat cu convertorul ANALOG - DIGITAL C520D. Domeniul de măsură este cuprins între 6V și 19V, cu citire din volt în volt.

Dacă vi s-a defectat voltmetrul din bord și nu doriți să cumpărați un altul, și dacă nu vreți să mai așteptați până când MICROELECTRONICA va realiza un CIP cu această funcție, puteți apela la soluția de față.

Voltmetrul este realizat pe două plăci supraetajate în așa fel încât să intre în bord în locul voltmetrului E/P cod. 5412 ce echipează autoturismul DACIA 1300 - standard.

La realizarea cablajelor trebuie notați ca borna + se află în partea dreaptă când voltmetrul este privit din față iar borna -, în stânga.

Nu consider necesar ca schemele publicate în revistă să fie însoțite de desene de cablaj întrucât, după părerea mea nu sunt utile. În 90% din cazuri gabaritele componentelor nu sunt identice, locul de amplasare a montajelor poate fi diferit și ca urmare forma plăcilor imprimate, alta.

Dacă cineva este interesat de cablaj, poate obține prin intermediul redacției, adresa autorului, după care-l poate contacta direct.

Tensiunea de alimentare a montajului este în același timp obiect al măsurării.

Sub 7 Volți stabilizatorul 7805 nu mai poate asigura tensiunea de alimentare de 5 V necesară integratelor. Acestea pot funcționa corect până la 4,5 V. Probele făcute arată că indicațiile corecte încep de la 6 V.

Tensiunea de alimentare este divizată cu 100, și aplicată intrării convertorului A/D. la pin. 11

Căderile de tensiune ce apar în instalația electrică cablată pe mașină, sunt de ordinul a 0,5 V și variază în funcție de consumatori. De aceea afișarea cu zecimala a tensiunii nu se justifică.

Prin urmare ieșirea LSD (Least Significant Digit), nu se folosește.

Fototranzistorul ROL 031 realizează funcția de AUTO DIMER. El este amplasat în imediata apropiere a afișajului, în așa fel încât la lumina soarelui afișajul să fie alimentat cu un curent apropiat de limita maximă (18mA/LED), iar noaptea să aibă o intensitate redusă care să nu deranjeze conducătorul auto.

Tranzistorul BC171 cu colectorul în pin. 5-CDB446 este o interfață pentru realizarea funcției RBI (Ripple-Blanking Input). Când A=B=C=D=0 și RBI=0, ieșirile a,b,c,d,e,f,g, -CDB446 trec în stare OFF și cifra ZERO nu se mai afișează. Această aplicație a fost necesară deoarece afișorul VQE 22B are prima cifră redusă doar la segmentele b și c. Se va vedea UNU, când cifra de fapt este ZERO.

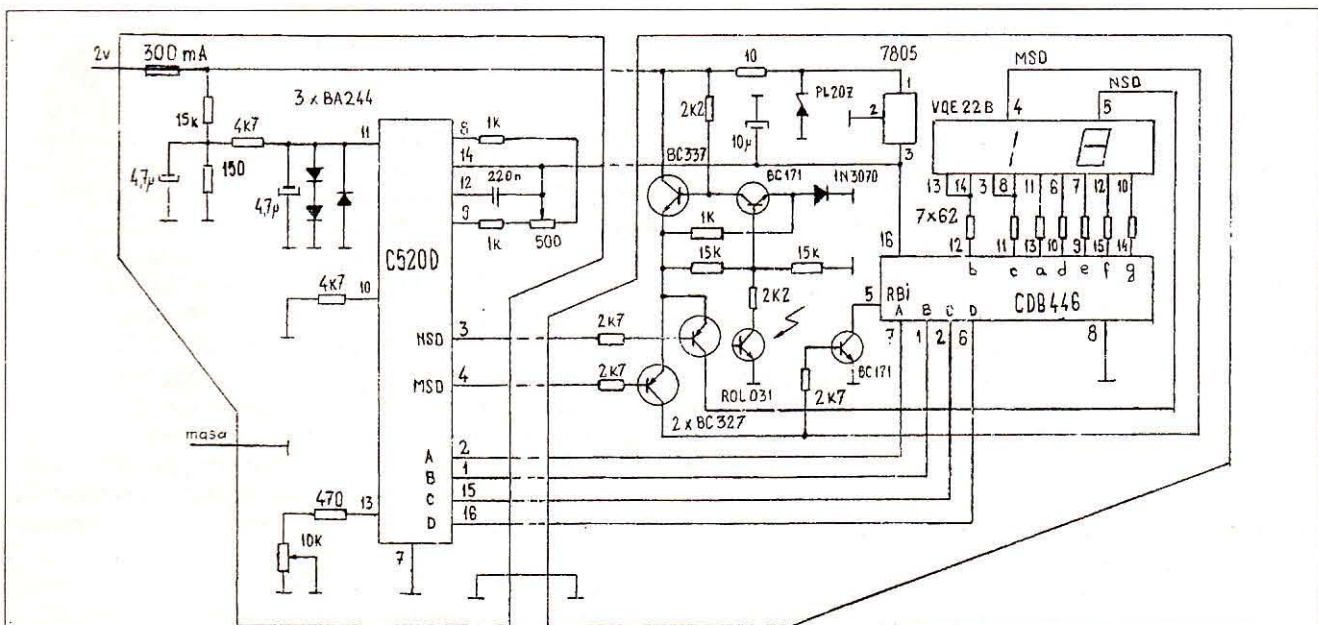
Ieșirile multiplexate pentru anozii (MSD, NSD, LSD) nu sunt compatibile TTL, având o rezistență de aprox. 1k în serie cu colectorul în gol.

Stabilizatorul serie BC337/BC171 trebuie să asigure liniei de alimentare a anozilor o tensiune de 3,6-4 V care să nu depindă de sarcină și nici de variația tensiunii de intrare între 6 și 19 V.

Curentul absorbit de montaj variază între 68 și 240 mA. O siguranță fuzibilă de 300 mA asigură protecția la supracurenți sau scurt-circuite. Dioda PL20Z limitează eventualele supratensiuni ce pot veni din exterior.

Nu trebuie uitat ca tensiunea releului de încărcare trebuie să fie reglată astfel încât să se mențină între valorile 13,8 și 14,4 V. Tensiunile peste sau sub aceste valori duc la defectarea bateriei.

ing. Ristea Ion



# ÎNTRERUPEREA CURENTULUI DE EXCITAȚIE AL GENERATORULUI DE CURENT PE PERIOADA DE ACCELERARE A AUTOMOBILULUI

În „SESIUNEA DE COMUNICĂRI ȘTIINȚIFICE PREZENT ȘI PERSPECTIVĂ ÎN CONȘTRUCȚIA DE MOTOARE TERMICE” apare lucrarea: „ELECTRONIC CORECTIVE DEVICE OF GENERATOR OPERATION” a profesorilor Dumitru CRISTEA, Florin ȘERBAN, Ion TABACU de la UNIVERSITATEA din Pitești, în care se arată o soluție de ameliorare a economicității pe perioadele de accelerare a automobilului prin întreruperea curentului de excitație al generatorului de curent, astfel ca randamentul mecanic al motorului crește chiar în perioada care reclamă disponibilizarea unei cât mai mari cantități de putere, tracțiunii. Automobilele echipate cu motoare de capacitate medie ce livrează puteri nominale de circa 55 CP consumă în medie 6% pentru antrenarea generatorului de curent, încât este de așteptat ca prin debreierea sa, să se obțină o economie echivalentă de combustibil. Tot în aceeași lucrare este specificat faptul că firma RENAULT - FRANCE a obținut bune rezultate cu un astfel de sistem.

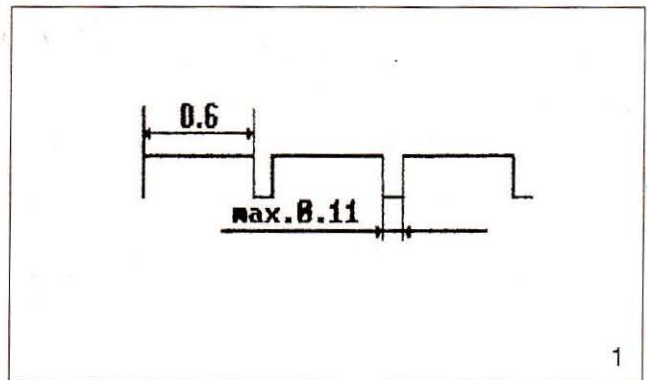
Schema electronică, analogică, a acestui sistem este prezentată extrem de puțin detaliată în lucrare și, de aceea, vom încerca să prezentăm o soluție numerică de concepție proprie a acestui sistem.

Acest bloc electronic se prezintă într-o strânsă legătură cu turometrul electronic prezentat într-un articol precedent.

Schēma electronică este prezentată în figura 1. Informația de turație înmagazinată în numărătorul 4518 de pe placa turometrului electronic este vărsată la momentul  $T_n$  în registrele I1, I2, iar la momentul  $T_{n+1}$  în registrele I3 și I4. Toată funcționarea acestui sistem este sincronizată cu semnalul BT (baza de timp a turometrului electronic), semnal care apare sincronizat cu impulsurile primite de la ruptorul automobilului. Eroarea de plus - minus un impuls care apare în cazul unei baze de timp nesincronizate cu impulsurile de la ruptor nu poate fi acceptată în cazul de față. Semnalul BT arată ca mai jos:

Modificarea bazei de timp la 0.6 secunde s-a făcut cu scopul de a mări rezoluția prinsă pe cele două afișoare. Într-adevăr turometrul va avea indicația dublă față de normal, dar se vor putea sesiza creșteri sau scăderi de turație de 50 de ture pe minut, ceea ce face ca sistemul să poată sesiza accelerații rezonabile ca mărime. Semnalul BT este inversat prin trei circuite din interiorul integratului I11, apoi divizat prin I6A și aplicat ca semnal de ceas setului de registre I1 și I2. Tripla inversare a acestui semnal ne asigură ca să vă înscrie informația de turație în registre la venirea ceasului indiferent de dispersia tehnologică

și cu temperatura timpului de set-up al acestor registre. Ceasul registrelor I1 și I2 se alica inversat registrelor I3 și I4 asigurând astfel înscrierea în formație de turație la momente succesive de timp când în I1, I2 când în I3, I4. Circuitele logice aritmetice 40181 stabilesc prin comparație dacă mișcarea este accelerată, frânată sau constantă, bineînțeles ajutate de porți și - nu de tip 4011. Pentru eliminarea hazardului combinațional ce apare pe ieșirea circuitului care decodifică sensul mișcării automobilului, compararea se face sincron cu semnalul BT prin intermediul bistabilului I9A. Trebuie să observăm aici un lucru extrem de important și anume ca informația de la ieșirea 1 a bistabilului I9A trebuie inversată din două în două ceasuri pentru ca circuitele 40181 compară cuvintele de pe intrările de date A cu cele de pe intrările B indiferent de evoluția lor în timp, adică aceste circuite nu pot să știe ce cuvânt a sosit primul: A sau B? Acest lucru este rezolvat cu ajutorul divi-



zorului I6B ajutat de o rețea externă de porți și inversoare conectate după o schemă clasică de multiplelor. Datorită acestei inversări, mersul constant va fi tratat separat pornind de la ieșirile A=B a celor două circuite 40181, introduse printr-o poartă și nu la intrarea bistabilului I9B. Dacă turația motorului crește cu cel puțin 50 de ture în 0.6 secunde, sau, rotunjit, cu 100 de ture pe secundă, tranzistorul Q1 se va bloca desfăcând releul REED (rezistența bobinei 1K, alimentare la bateria auto prin borna de 12 V de pe cablaj) Contactul acestui releu va întrerupe alimentarea unui releu obișnuit de autoturism, ale cărui contacte, fiind conectate în serie cu excitația alternatorului, va tăia excitația. În cazul frânărilor sau mersului constant excitația va fi cuplată.

În încheiere vom face câteva precizări în legătură cu turometrul electronic prezentat într-un articol precedent:

- Rezistența de 1.7 M care realiza o bază de timp de 0,3s se va modifica la 2.2 M pentru a realiza o bază de timp de 0.6s. Amatorul care dorește să realizeze numai turometrul o va lăsa nemodificată.

- Dacă amatorul nu are posibilitatea de a-și procura diode de comutație 1N4148 străine, este posibil ca impulsul de resetare al circuitelor 4518 și 4013 să fie necorespunzător. Se recomandă în acest caz introducerea unei rezistențe de 75-100 K de la pinul 4 al circuitului 4013 la masă.

- Dacă amatorul nimereste un tranzistor de comutație 2N2222 cu un factor de amplificare în curent destul de mare (în jur de 200); cu rezistența de 10K din baza acestuia și rezistența de 1K din colector, tranzistorul va ieși greu din saturație, impulsul format de acesta intrând peste impulsul de resetare al numărătorului 4518 și al automatului cu 4013. Se

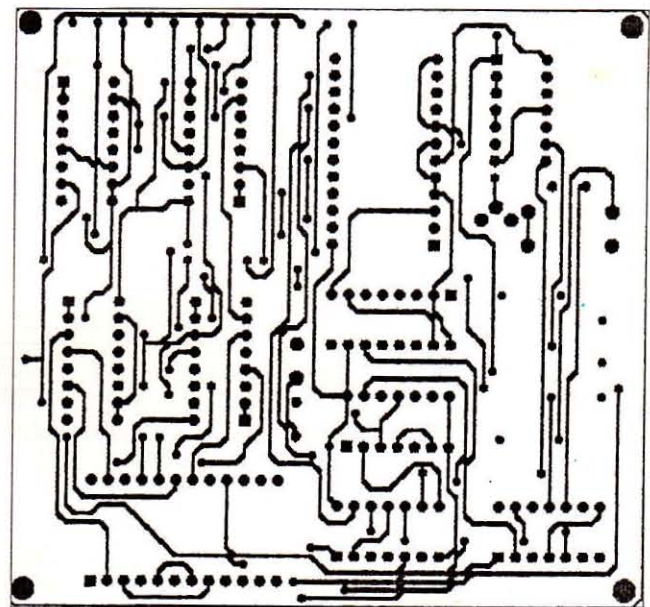
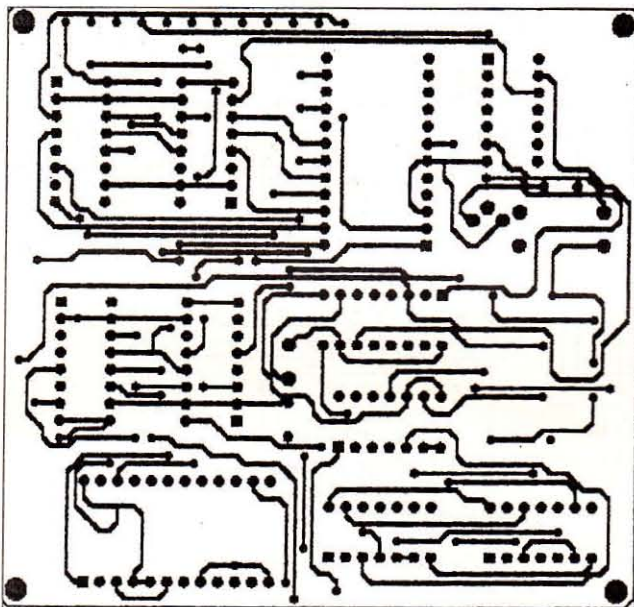
recomandă în bază o rezistență în jur de 50K și tatonarea rezistenței din colector (în jur de 500) până când tensiunea colector - masa va fi în jur de 7 V când tranzistorul este „blocaț”. Se mărește, astfel, foarte mult viteza de răspuns a tranzistorului.

Autorul menționează că a realizat practic atât turometrul cât și acest sistem, acestea funcționând excelent, aproape „de la prima mână”. Autorul garantează lipsa erorilor de concepție și de cablaj a acestui sistem.

**Stoica Valentin**

**BIBLIOGRAFIE:**

INSTITUTUL NAȚIONAL DE MOTOARE TERMICE - *SESIUNEA DE COMUNICĂRI ȘTIINȚIFICE PREZENT ȘI PERSPECTIVĂ ÎN CONSTRUCȚIA DE MOTOARE TERMICE* - paginile 7 - 10.



# ANTENA ACTIVĂ

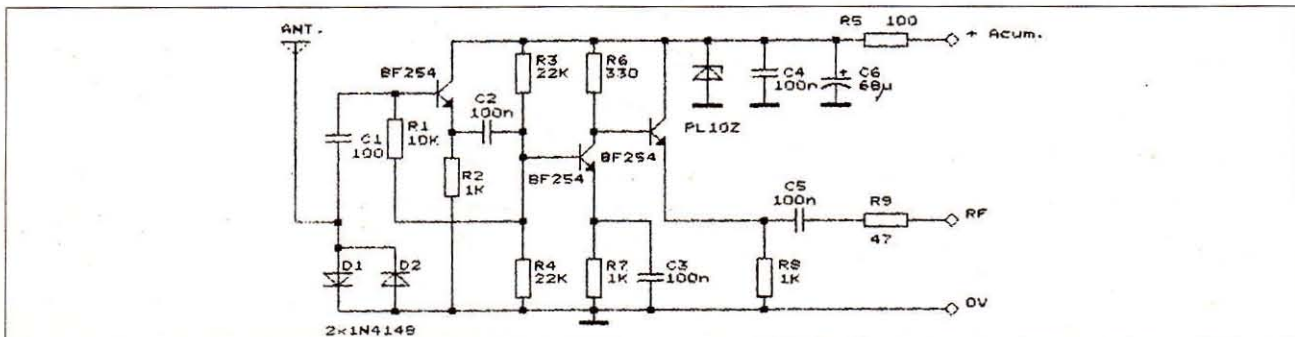
**A**ntenele verticale ale receptoarelor auto sunt de dimensiuni mici în raport cu lungimile de undă curente de la modulația de amplitudine. Rezultă o rezistență de radiație foarte mică astfel încât, chiar cu adaptarea la rezonanță nu se dispune decât de un semnal foarte slab.

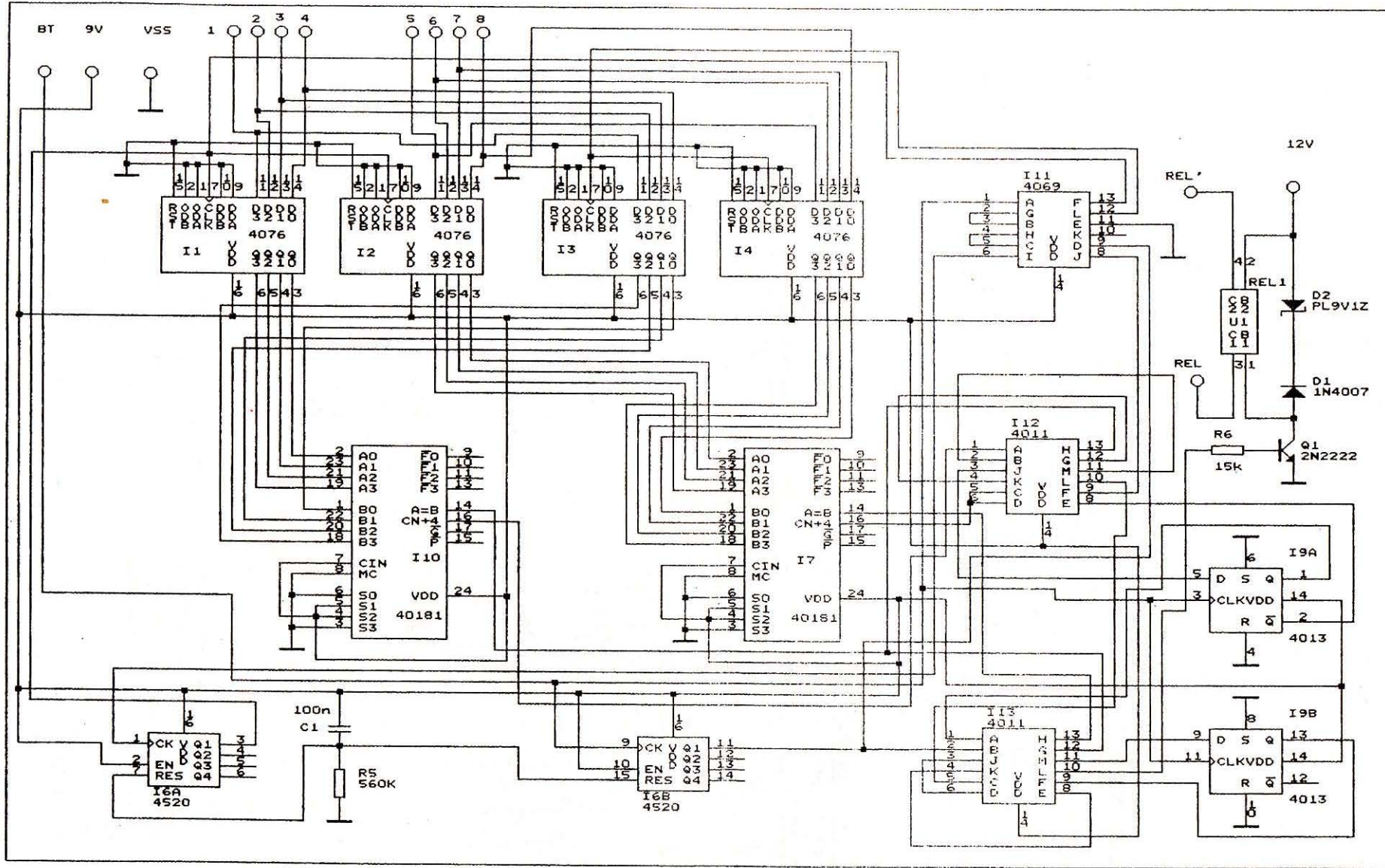
Ținând seama de aceste cerințe a fost conceput acest amplificator care lucrează până la circa 70 MHz.

Câștigul în tensiune se ridică la 30 dB iar impedanța de intrare este de aproape 10 KΩ pentru 30 MHz.

Amplificatorul (vezi figura) va fi realizat pe o placă de sticloteolit simplu placat, într-o boxă bine ecranată și plasat la baza antenei baston telescopică (auto) între antenă și radioreceptorul existent.

**Iulian COSMIN - BOTOȘANI**





**Redactor șef:**  
Ing. I. MIHĂESCU

**Redacția:**  
G. GIOVLAN  
V. MOCANU  
G. OPRESCU  
C. ROMÂN  
G. PINTILIE  
T. DUMITRESCU

**Adresa redacției**

Piața Presei Libere, nr. 1  
București 79 784, sector 1  
Telefon: 222.33.74; Centrala:  
223.15.10/ 1628/ 1182, Fax:  
312.82.72

**Tehnoredactare computerizată:**  
G. HARALAMBIE

**Editori:**  
PRESA NAȚIONALĂ SA

**Administrația:**  
PRESA NAȚIONALĂ SA

**Director:**  
Ing. S. PELTEACU

**Director economic:**  
Ec. I. CIUCESCU

Abonamentele se fac  
prin oficiile poștale,  
catalog 4120 RODIPET.  
Difuzorii de presă se pot adresa  
direct redacției sau  
serviciului Difuzare,  
telefon: 223.15.10 / 2495

**Corespondenți în  
străinătate:**  
C. POPESCU - S.U.A.  
S. LOZNEANU - Israel  
G. ROTMAN - Germania  
N. TURUTĂ și V. RUSU  
- R. Moldova  
G. BONIHADY - Ungaria

**Colaborări cu redacțiile  
din străinătate:**  
„AMATERSKE RADIO” - Cehia  
„ELECTOR” și „FUNK AMATEUR”  
- Germania „HORIZONTY  
TECHNIKE” - Polonia „LE HAUT  
PARLEUR” - Franța  
„MODELIST CONSTRUCTOR”  
și „RADIO” - Rusia  
„RADIO TELEVISION  
ELECTRONICA” - Bulgaria  
„RADIOTECHNIKA” - Ungaria  
„RADIO RIVISTA” - Italia  
„TEHNIKE NOVINE” - Iugoslavia

# IUBITE CITITOR AL REVISTEI

Cel care ți se adresează cu profundă mâhnire în prezenta scrisoare deschisă este *profesorul Mihai C. Vornicu* un vechi colaborator și statornic susținător al acestei publicații. Pentru cei care posedă o colecție a revistei „Tehnum” de prin anii '80 pot vedea că aproape în fiecare număr figurează fie numele meu fie unul din pseudonimele sub care mi-am tănuțit numele: *Mihai Vrânceanu, M. Velisar sau Mihai Voicu*. Am publicat tot felul de montaje electronice foarte multe dintre ele realizate de elevi sau de studenți cu rezultate foarte bune.

Și astăzi, mulți depanatori de aparate T.V. folosesc un montaj pe care l-am publicat, un generator de bare atât de necesar pentru reglarea unui televizor. Am avut fericirea să fac parte dintr-un grup de oameni entuziaști printre care, *general-major profesor doctor inginer Ștefan Ispas, profesor doctor docent David Davidescu, profesor doctor inginer Mihai Stratulat, conferențiar doctor inginer Florin Zăgănescu, conferențiar doctor Ionel Purica, doctor Lucian Gavrilă, profesor Alexandru Mironov, general-locotenent Laurențiu Cupșa, inginer Mihai Florescu, inginer George Pintilie, inginer Vasile Călinescu, doctor inginer Iosif Lingway și mulți, mulți alții.*

Toți cei menționați mai sus ne-am adunat în jurul domnului *inginer Ilie Mihăescu* și a creației sale revista „Tehnum” nu din interese materiale, ci din voința de a contribui la educarea și încurajarea tineretului din vitregita noastră țară.

Revista „Tehnum” nu a fost însă exclusiv la dispoziția unor specialiști în privința publicației. Am avut parte să văd scrisori de la diverși elevi din București și din țară care trimiteau spre publicare scheme simple (și adeseori cu greșeli), scheme care după ce primeau corectările necesare apăreau în paginile revistei. Așa a înțeles revista „Tehnum” să facă muncă de apostolat și cred că pot da zeci de exemple de elevi care cândva abia știau să țină în mână ciocanul de lipit iar astăzi sunt ingineri sau chiar doctori în științe tehnice.

În acest mod, revista „Tehnum” și-a câștigat în fața tineretului un prestigiu cu care nu pot să ne mândrească multe alte publicații. Pe de altă parte, noi cei care la un moment dat am susținut prestigiul acestei reviste avem, acum la bătrânețe, satisfacția că am pus fiecare câte o cărămidă la temelia multor oameni de știință care astăzi fac cinste acestei țări.

Spre marea mea mânie, am aflat că în prezent a apărut pe piață o altă revistă intitulată tot „Tehnum” dar care nu are nimic comun cu adevărată revistă „Tehnum”, cea pe care o aveți în mână.

Știam că în țara asta se fură bani, se fură bunuri, copii, găini de prin cotețe străine, mașini, acte și mai știu eu ce altceva. Nu știam că am ajuns așa de rău încât să se fure și titlul unei reviste și nu

numai titlul dar și prestigiul ei acumulat în 26 de ani de zile.

Un individ, fost salariat în redacția revistei „Tehnum” s-a gândit cum ar putea face rost de niște bani nemuncați, cu alte cuvinte, cum ar putea să se procopsească fără muncă. La fel ca orice găinar care cu sacul în mână își rotește ochii asupra cotețelor cu păsări din vecini, fostul salariat a găsit cu cale să-și însușească titlul „Tehnum” al revistei la care mâncase o bucată de pâine și o dată cu titlul și prestigiul pe care această revistă l-a căpătat, prestigiul pe care l-am făurit noi cei menționați mai sus și încă mulți alții printre care se numără și semnatarul acestei scrisori.

Așa a apărut revista-pirat „Tehnum” care sub oblăduirea unor indivizi corupți continuă să ne sfideze, călcând în picioare un drept de autor și munca de apostolat a multor oameni care au făurit prestigiul adevăratei reviste.

Un asemenea furt petrecut pe mare s-a numit dintotdeauna pirateria iar pe uscat a căpătat denumiri cuprinse între găinării și gangsterism. Toate aceste manifestări abjecte și nedemne de noțiunea de om sunt pedepsite de codul penal din orice țară civilizată ca să nu mai spun că în unele țări, furtul se pedepsește prin tăierea mâinii. Sunt unii indivizi care cred că libertatea pe care acest biet popor a câștigat-o în 1989 cu prețul sângelui atâtor oameni nevinovați, le dă dreptul să iasă la drumul mare, dar acești indivizi trebuie să învețe o dată pentru totdeauna că **libertatea** este un apanaj exclusiv al oamenilor cinstiți și nicidecum al găinarilor care cred că găinile crescute de alții le pot mânca pe furii ca și cum ar fi ale lor.

Ca dovadă de nivelul la care coboară impertinența acestor indivizi este faptul că s-au prezentat la redacția noastră și au afirmat că renunță la uzurparea titlului revistei dacă li se oferă în schimb o sumă de bani.

Litigiul care s-a creat din acest furt a ajuns în fața organelor OSIM care din luna ianuarie 1996 și până astăzi nu a reușit să facă deosebirea între un furt calificat și un drept de prioritate. Cine anume de la OSIM îi sprijină pe acești găinari care continuă să publice revista lor pirat sub denumirea „Tehnum”?

Noi, cei care am pus umărul la ridicarea prestigiului acestei reviste (adevăratul „Tehnum”) protestăm energic împotriva acestei găinării ordinare și cerem în sprijinul nostru concursul tuturor gazetarilor cinstiți din țara asta. Așa zisa revistă „Tehnum” nu urmărește scopuri culturale așa cum am făcut noi, ca dovadă că fiecare revistă se vinde cu mii de lei în timp ce noi, cei care am făcut apostolat în favoarea tineretului, colaborăm la revista „Tehnum” care costă 500 lei.

**Profesor Mihai C. Vornicu**

# PIZON SRQ302XL

